

## AMWSW-W

## エアシングクランプ(標準タイプ)

標準在庫品

RoHS

無電解  
ニッケル

イマオ製品ムービー公開

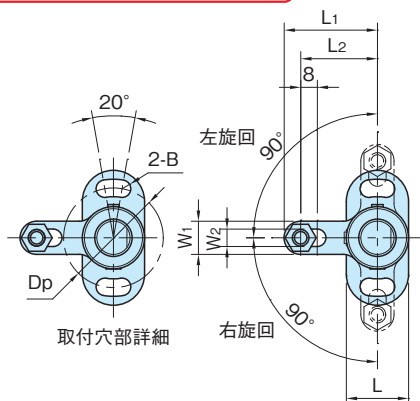
IMAO

NEW



ボディ、フック、ピストン	調整ボルト
SCM440 無電解ニッケルメッキ	S45C 焼入焼戻 無電解ニッケルメッキ

★One Point  
場所を取らないスリムデザイン

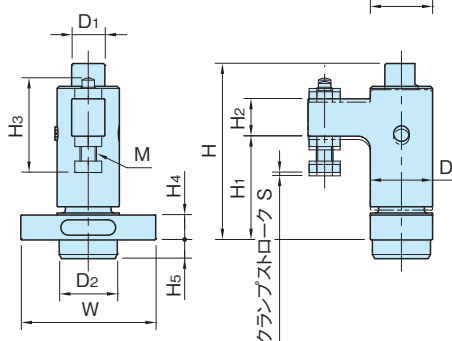


取付穴部詳細

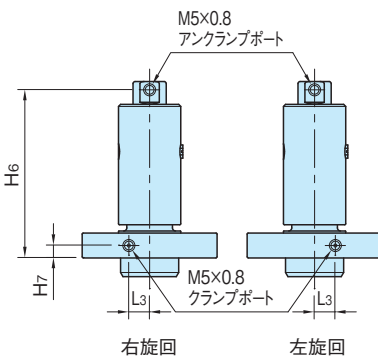
ポイントクランプ  
(黒皮面用)フラットクランプ  
(仕上面用)

調整ボルト

クランプ高さ



クランプストロークS



右旋回

左旋回

ハンドル  
& グリップ

インジケータ  
& スケール

アクチュエータ  
ユニット

回転軸  
関連

レバー

ノブ

取手

ヒンジ  
& ラッチ

オイルキャブ  
& ゲージ

アジャスター  
フット  
& キャスタ

テンションナー

ガイド  
レール

ガイド  
ローラー

スライド  
レール

スイッチ  
ドッグ

ブラジャヤー

位置決め  
部品

ワンタッチ  
着脱

ワンタッチ  
スライドロック

エア  
クランプ

ワンタッチ  
クランプ

クランプ  
& ストッパー

サポーター  
& スパセーサー

ワーク  
グリッパー

ボルト  
& ナット

吊具

工場用  
無線機器

機械  
カバー

各種  
サービス