

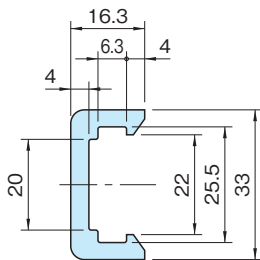
KG-GR2

AII型ガイドレール

IMAO

標準
在庫品

RHS

材質の特性
P.786追加加工可
切断・穴加工 P.1804

本体

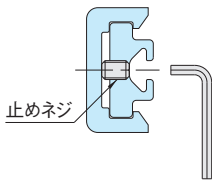
超高分子量ポリエチレン
(UHMWPE)
ホワイト

★One Point

食品・医療関連に最適なホワイトをご用意

品番	質量 (g/m)	定寸 (m)	価格
KG-GR2	675	3	4,600

※切断賃 360/カット(円)



切断・穴加工を承ります!

詳しくは、
P.1804
特殊品・ロット品 P.1810

⚠ 注意事項

- ・3m以内の切断販売は定寸価格+切断賃となります。(切断した端材が500mm以上の場合は端材もお送りしておりますが、不要な場合及び500mm未満の端材が必要な場合はご連絡願います。)
- ・製品長さは1℃で1000mm当たり0.2mm伸縮します。(在庫品の為、定寸長さの変位量大きい場合があります。)
- ・伸縮を考慮の上、長穴等の取付けをしてください。
- ・ガイドレールのずれ防止には止めネジで数箇所固定する事をお勧めします。

KG-BR1

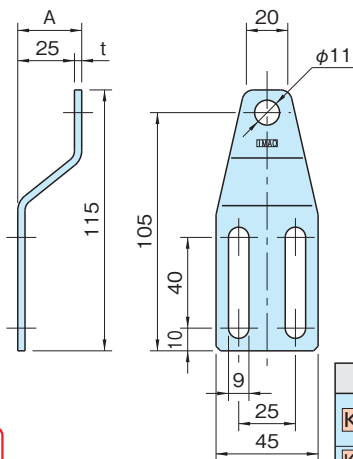
ブラケット

IMAO

標準
在庫品

RHS

SUS



★One Point

SUS製は防錆に優れたSUS304を使用

品番	本体
KG-BR1	SPCC 亜鉛メッキ
KG-BR1-SUS	SUS304

品番	仕様	A	t	質量 (g)	価格
KG-BR1	スチール製	28.2	3.2	98	660
KG-BR1-SUS	SUS製	28	3		880