

TC-RP,TC-RU エンプラ ローラー、スチール ローラー

標準在庫品

RHS

TECNIDEA CIDUE S.r.l.

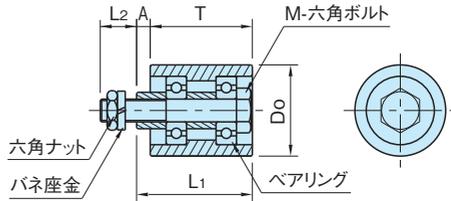
材質の特性  
P.1815



TC-RU  
(スチール製)



TC-RP  
(樹脂製)



タイプ	プーリー	スベーサー	ベアリング・ボルトナット
TC-RP	ポリアミド	SUM25	スチール
TC-RU	SUM25 亜鉛三価クロメート		

品番		Do	T	L <sub>1</sub>	L <sub>2</sub>	M	A	適用する タイトナー		
TC-RP1	TC-RU1	30	35	38	13	M 8×1.25	3	TC-RE10	-	-
TC-RP2/3	TC-RU2/3	40	45	51	16	M10×1.5	6	TC-RE20	TC-RE30	TC-ABN10-10

TC-RP (樹脂製)

品番	質量 (g)	価格
TC-RP1	80	3,500
TC-RP2/3	180	4,400

TC-RU (スチール製)

品番	質量 (g)	価格
TC-RU1	160	4,000
TC-RU2/3	370	5,400

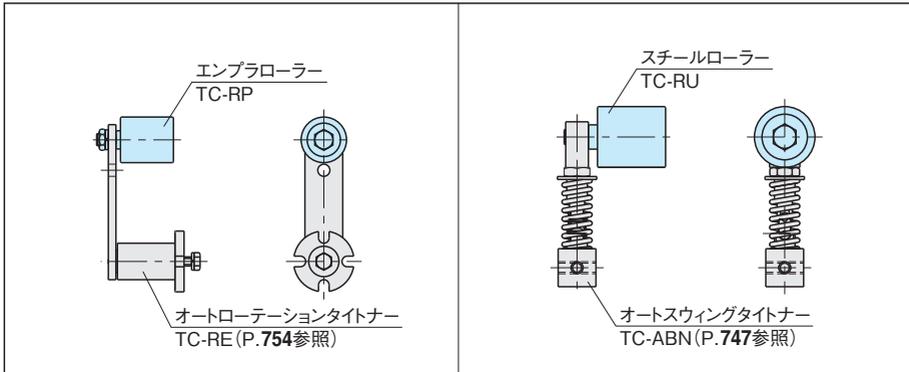
技術データ

使用温度 TC-RP max. 70°C  
TC-RU max. 100°C

関連製品ページ

- ・ TC-RE (P.754参照)
- ・ TC-ABN (P.747参照)

使用例・使用方法



- ハンドル & グリップ
- インジケータ & スケール
- アクチュエータユニット
- 回転軸関連
- レバー
- ノブ
- 取手
- ヒンジ & ラッチ
- オイルキャップ & ゲージ
- アジャスターフット & キャスタ
- テンショナー
- ガイドレール
- ガイドローラー
- スライドレール
- スイッチドッグ
- ブラジジャー
- 位置決め部品
- ワンタッチ着脱
- ワンタッチスライドロック
- エアクランプ
- ワンタッチクランプ
- クランプ & ストッパー
- サポーター & スベーサー
- ワークグリッパー
- ボルト & ナット
- 吊具
- 工場用無線機器
- 機械カバー
- 各種サービス