

ハンドル
&グリップインジケータ
&スケールアクチュエータ
ユニット回転軸
関連

レバー

ノブ

取手

ヒンジ
&ラッチオイルキャブ
&ゲージアジャスター
フット
&キャスタ

テンション

ガイド
レールガイド
ローラースライド
レールスイッチ
ドッグ

ブランジャー

位置決め
部品ワンタッチ
着脱ワンタッチ
スライドロックエア
クランプワンタッチ
クランプクランプ
&ストッパーサポーター
&スベサワーク
グリッパーボルト
&ナット

吊具

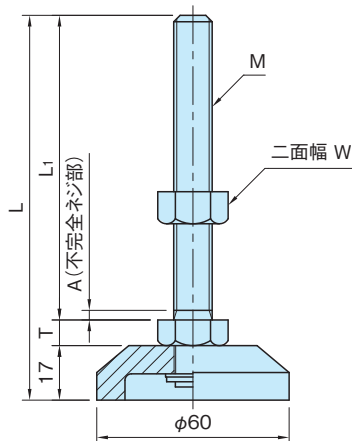
工場用
無線機器機械
カバー各種
サービス

KA

レベルアジャスター(重荷重用)

標準在庫品 R&HS

IMAO



パッド、ネジ、ナット

SS400

亜鉛三価クロメート

品番	M	L	L ₁	T	W	A	許容荷重 (kN)	質量 (g)	価格				
KA60-12×050	M12×1.75	75	50	8	19	3.5	15	310	590				
		125	100					340	590				
145		120	355					590					
175		150	375					740					
KA60-12×120	M16×2	92	65	10	24	4	20	395	710				
		127	100					440	710				
157		130	480					770					
177		150	505					790					
207		180	540					830					
227		200	570					900					
KA60-16×065		130	100					13	30	5	40	580	870
160		130	640									920	
180	150	680	970										
210	180	740	1,000										
KA60-16×100	M20×2.5	230	200	785	1,150								
230		200	785	1,150									
230		200	785	1,150									
230		200	785	1,150									

特長

別売の [KACP] (レベルアジャスター用クランププレート) にて固定が可能です。(P.666参照)