

LVF100, LVFR100

エンブラ レベリングパッド(アンカータイプ)

標準
在庫品

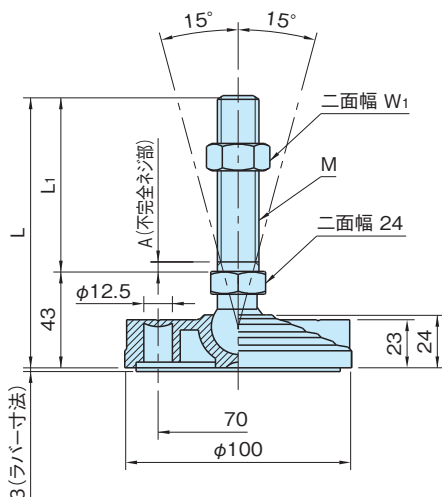
RoHS※

SUS

材質の特性
P.1815

Original ELESA Model LV.F-100

eleasa



タイプ	パッド	ネジナット	ラバー
LVF100L	ポリアミド (ガラス繊維強化) つや消しブラック	SUM22L	-
LVFR100L		垂鉛メッキ	ニトリルゴム(NBR)
LVF100L-SUS		SUS304	-
LVFR100L-SUS			ニトリルゴム(NBR)

★One Point

SUS製は防錆に優れたSUS304を使用

サイズ	M	L	L ₁	W ₁	A	許容荷重 (kN)	
LVF100L LVFR100L	M20×2.5	20A	141	98	30	4	25
		20B	181	138			
		20C	201	158			
		20D	241	198			
LVF100L-SUS LVFR100L-SUS	M24×3	24A	141	98	36	5	
		24B	201	158			
		24C	241	198			

※一部の製品がRoHS指令に適合しておりません。最新情報を当社ホームページでご確認ください。