

LVF80, LVFR80

エンブラ レベリングパッド(アンカータイプ)

標準
在庫品

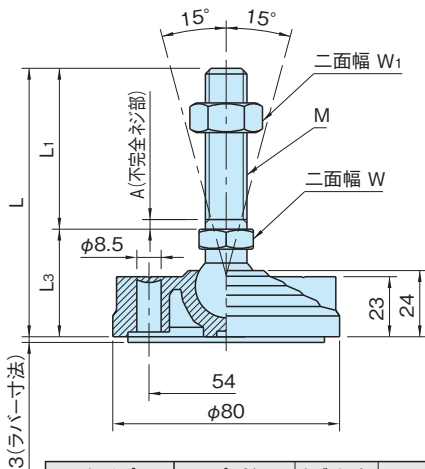
RoHS

SUS

材質の特性
P.1815

Original ELESA Model LV.F-80

elesa



| タイプ | パッド | ネジナット | ラバー |
|------------|--------------------------------|--------|-------------|
| LVF80 | ポリアミド (ガラス繊維強化) つや消しブラック | SUM22L | - |
| LVFR80 | | 垂鉛メッキ | ニトリルゴム(NBR) |
| LVF80-SUS | SUS304 | SUS304 | - |
| LVFR80-SUS | | | ニトリルゴム(NBR) |

★One Point

SUS製は防錆に優れたSUS304を使用

| サイズ | M | L | L ₁ | L ₃ | W | W ₁ | A | 許容荷重 (kN) | | |
|-------|---------|----------|----------------|----------------|----|----------------|----|--------------|----|----|
| LVF80 | 8A | M 8×1.25 | 76 | 43 | 33 | 14 | 2 | 16 | | |
| | | | 101 | 68 | | | | | | |
| | 10A | M10×1.5 | 76 | 43 | | | | | | |
| | | | 101 | 68 | | | | | | |
| | 10C | M10×1.5 | 131 | 98 | | | | | | |
| | | | 131 | 98 | | | | | | |
| | 12A | M12×1.75 | 76 | 43 | 43 | 16 | 24 | 18 | | |
| | | | 101 | 68 | | | | | | |
| | 12C | M12×1.75 | 131 | 98 | | | | | | |
| | | | 131 | 98 | | | | | | |
| | 16A | M16×2 | 101 | 68 | | 43 | 24 | | 30 | 18 |
| | | | 141 | 108 | | | | | | |
| 16C | M16×2 | 181 | 148 | | | | | | | |
| | | 201 | 168 | | | | | | | |
| 20A | M20×2.5 | 141 | 98 | 43 | 24 | | 36 | 18 | | |
| | | 181 | 138 | | | | | | | |
| 20C | M20×2.5 | 201 | 158 | | | | | | | |
| | | 241 | 198 | | | | | | | |
| 24A | M24×3 | 141 | 98 | | 43 | 24 | 36 | | 18 | |
| | | 201 | 158 | | | | | | | |
| 24B | M24×3 | 201 | 158 | | | | | | | |
| | | 241 | 198 | | | | | | | |

※一部の製品がRoHS指令に適合しておりません。最新情報を当社ホームページでご確認ください。