

LVA70-ELK, LVAR70-ELK

エンプラ レベリングパッド(調整ノブ付タイプ)

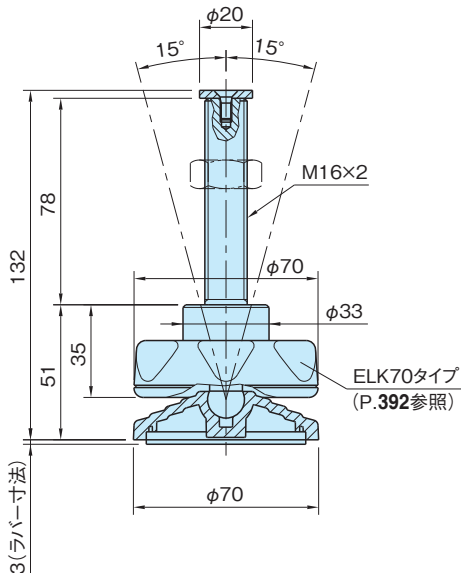
標準
在庫品

RoHS

材質の特性
P.1815

Original ELESA Model LV.A-ELK

eleSA



ハンドル
& グリップ

インジケータ
& スケール

アクチュエータ
ユニット

回転軸
関連

レバー

ノブ

取手

ヒンジ
& ラッチ

オイルキャップ
& ゲージ

アジャスター
フット
& キャスタ

テンションナー

ガイド
レール

ガイド
ローラー

スライド
レール

スイッチ
ドッグ

ブラジャヤー

位置決め
部品

ワンタッチ
着脱

ワンタッチ
スライドロック

エア
クランプ

ワンタッチ
クランプ

クランプ
& ストッパー

サポーター
& スペーサー

ワーク
グリッパー

ボルト
& ナット

吊具

工場用
無線機器

機械
カバナー

各種
サービス

★One Point

ノブで高さ調整が可能

品番	パッド・ノブ	ネジ部	ワッシャー・サラボルト	ラバー
LVA70S16A-ELK	ポリアミド (ガラス繊維強化)	SUM24L 亜鉛メッキ	SUM24L 四三酸化鉄皮膜	-
LVAR70S16A-ELK	つや消しブラック			ニトリルゴム (NBR)

ラバーなし			ラバー付			許容荷重 (kN)
品番	質量(g)	価格	品番	質量(g)	価格	
LVA70S16A-ELK	332	3,800	LVAR70S16A-ELK	352	4,100	14

特長

- ・高さ調整はノブを手動で回して行います。
- ・ネジ部端面のワッシャーにより抜け防止。

技術データ

使用温度 max.100°C min.-30°C