

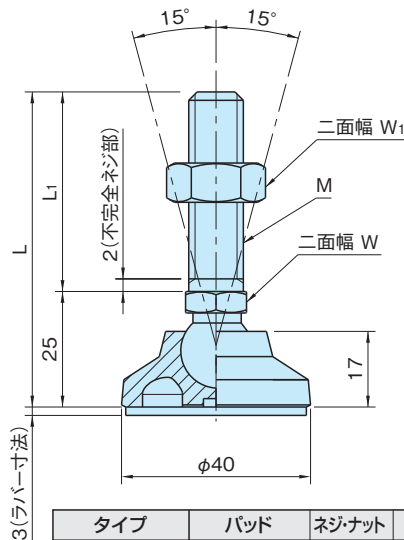
LSA40,LSAR40

エンプラ レベリングパッド

標準在庫品

RHS

SUS

材質の特性
P.1815Original ELESA Model LS.A-40 

タイプ	パッド	ネジナット	ラバー
LSA40S	ポリアミド (ガラス繊維強化) つや消しブラック	SUM22L	-
LSAR40S		垂鉛メッキ	ニトリルゴム(NBR)
LSA40S-SUS	つや消しブラック	SUS304	-
LSAR40S-SUS			ニトリルゴム(NBR)

★One Point

SUS製は防錆に優れたSUS304を使用

サイズ	M	L	L ₁	W	W ₁	許容荷重 (kN)	
ワンタッチ 着脱 ワンタッチ スライドロック エア クランプ ワンタッチ クランプ クランプ &ストッパー サポーター &スベーター ワーク グリッパー ボルト &ナット 吊具 工場用 無線機器 機械 カバー 各種 サービス	8A	M 8×1.25	68	43	14	10	
	8B		93	68			
	10A	M10×1.5	68	43			17
	10B		93	68			
	10C		123	98			
	12A	M12×1.75	68	43			19
	12B		93	68			
	12C	123	98	16	24		
	16A	M16×2	93			68	
	16B		133			108	
	16C		173			148	
	16D		193	168			