

MCL

メタル ラッチ(コンプレッションタイプ)

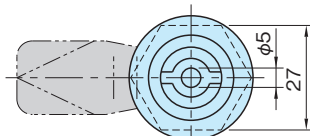
標準在庫品 **RHS** IP65



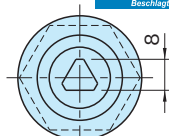
MCL32W5  
(ウイング)



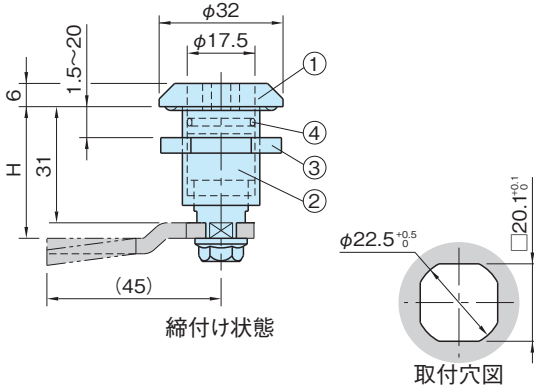
MCL32T8  
(トライアングル)



MCL32W5  
(ウイング)



MCL32T8  
(トライアングル)



締付け状態

取付穴図

★One Point  
引き込み構造で、振動に強い

品番	①ハウジング、②インサート	③ナット	④Oリング
MCL32W5	亜鉛ダイカスト(ZDC1)	SUM22L	ニトリルゴム(NBR)
MCL32T8	黑色塗装	亜鉛メッキ	

品番	差し込み口	質量(g)	価格	適用キー (P.570参照)
MCL32W5	ウイング	80	1,900	KEY5W
MCL32 T 8	トライアングル	75	1,900	KEY8T

特長

- ・ロック位置は90度です。
- ・保護等級IP65適合(P.1814参照)

使用例・使用方法



90°回転させると、カムも90°回転します。



さらに90°回転すると、カムを6mm引き込みます。



作業完了です。

注意事項

- ・寸法Hは使用するカムによって決まります。カムはSGC|SGSシングルカムの中からお使いください。(P.569参照)

ハンドル & グリッパ  
インジケータ & スケール  
アクチュエータユニット  
回転軸関連  
レバー  
ノブ  
取手  
ヒンジ & ラッチ  
オイルキャップ & ゲージ  
アジャスターフット & キャスタ  
デシヨナー  
ガイドレール  
ガイドローラー  
スライドレール  
スイッチドッグ  
ブランチャー  
位置決め部品  
ワンタッチ着脱  
ワンタッチスライドロック  
エアクランプ  
ワンタッチクランプ  
クランプ & ストップアー  
サポーター & スペーサー  
ワークグリッパー  
ボルト & ナット  
吊具  
工場用無線機器  
機械カバー  
各種サービス