

ハンドル

&amp;グリップ

インジケータ

&amp;スケール

アクチュエータ

ユニット

回転軸

関連

レバー

ノブ

取手

ヒンジ

&amp;ラッチ

オイルキャップ

&amp;ゲージ

アジャスター

フット

&amp;キャスタ

テンションナー

ガイド

レール

ガイド

ローラー

スライド

レール

スイッチ

ドッグ

ブランジャー

位置決め

部品

ワンタッチ

着脱

ワンタッチ

スライドロック

エア

クランプ

ワンタッチ

クランプ

クランプ

&amp;ストッパー

サポーター

&amp;スベサ

ワーク

グリッパー

ボルト

&amp;ナット

吊具

工場用

無線機器

機械

カバー

各種

サービス

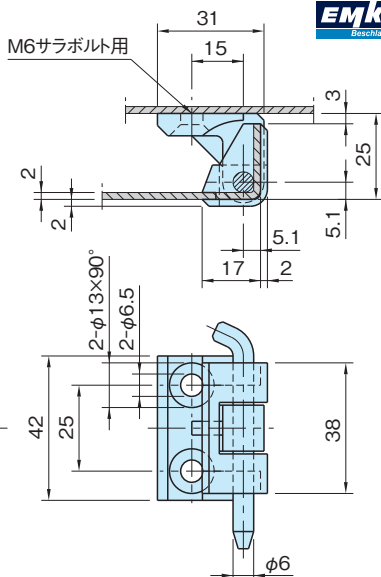
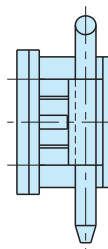
PLH

ピン ロック ヒンジ

標準在庫品 R&amp;HS



PLH426HC  
(クロムメッキ)

EMKA  
Beschreibung

品番	本体	ピン
PLH426HC	亜鉛ダイカスト(ZDC1) クロムメッキ	SUM22L
PLH426HB	亜鉛ダイカスト(ZDC1) 黒色塗装	亜鉛メッキ

品番	処理	質量 (g)	価格
PLH426HC	クロムメッキ	95	1,500
PLH426HB	黒色塗装		1,400

## 参照ページ

組付け手順はPLH301の使用例・使用方法を参考にしてください。(P.533参照)

## 使用例・使用方法

## 取付箇所

