

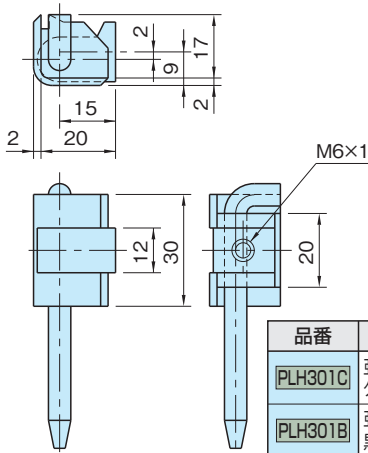
PLH

ピン ロック ヒンジ

標準在庫品 **RHS**



PLH301C
(クロムメッキ)



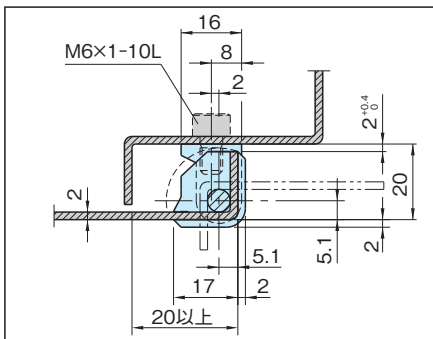
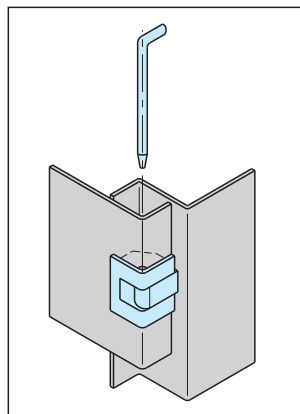
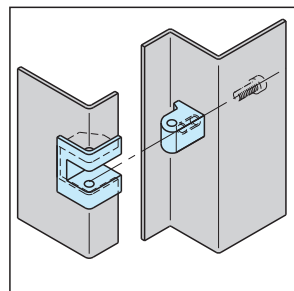
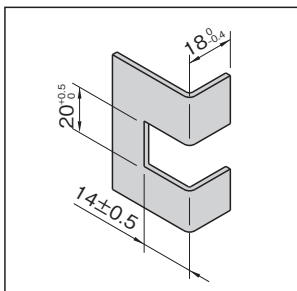
品番	本体	ピン
PLH301C	亜鉛ダイカスト (ZDC1) クロムメッキ	SUM22L
PLH301B	亜鉛ダイカスト (ZDC1) 黒色塗装	亜鉛メッキ

品番	処理	質量 (g)	価格
PLH301C	クロムメッキ	60	970
PLH301B	黒色塗装		990

特長

- ・ヒンジ部180度回転
- ・クロムメッキと黒色塗装仕上の2タイプ

使用例・使用方法



- 1.2.3 組付け手順
4 詳細断面図

ハンドル
&グリッパ

インジケータ
&スケール

アクチュエータ
ユニット

回転軸
関連

レバー

ノブ

取手

ヒンジ &ラッチ

オイルキャップ
&ゲージ

アジャスター
フット
&キャスタ

デシヨナー

ガイド
レール

ガイド
ローラー

スライド
レール

スイッチ
ドッグ

ブラジャヤー

位置決め
部品

ワンタッチ
着脱

ワンタッチ
スライドロック

エア
クランプ

ワンタッチ
クランプ

クランプ
&ストッパー

サポーター
&スベーサー

ワーク
グリッパヤー

ボルト
&ナット

吊具

工場用
無線機器

機械
カバー

各種
サービス