

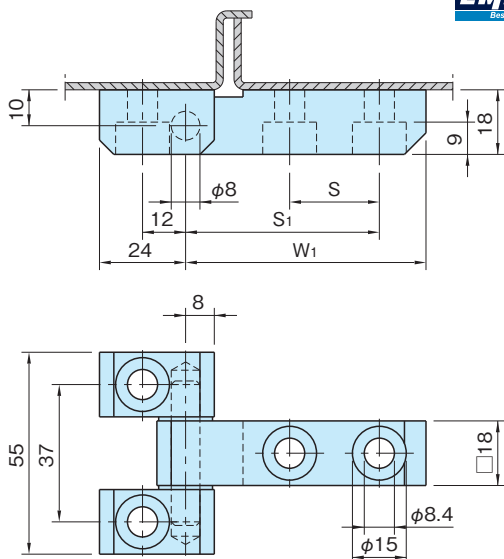
SQH

スクエア ヒンジ

標準在庫品 RⓂHS

EMKA
Beschreibung

SQH6655



本体	ピン、ワッシャー
SUM22L 垂鉛メッキ	黄銅 (C3604B) ニッケルメッキ

品番	W ₁	S ₁	S	質量 (g)	価格
SQH6655	42	29	-	220	3,300
SQH9155	67	54	25	270	3,900

ハンドル
&グリップ

インジケータ
&スケール

アクチュエータ
ユニット

回転軸
関連

レバー

ノブ

取手

ヒンジ
&ラッチ

オイルキャップ
&ゲージ

アジャスター
フット
&キャスタ

テンションナー

ガイド
レール

ガイド
ローラー

スライド
レール

スイッチ
ドッグ

ブラジャヤー

位置決め
部品

ワンタッチ
着脱

ワンタッチ
スライドロック

エア
クランプ

ワンタッチ
クランプ

クランプ
&ストッパー

サポーター
&スベーター

ワーク
グリッパー

ボルト
&ナット

吊具

工場用
無線機器

機械
カバー

各種
サービス