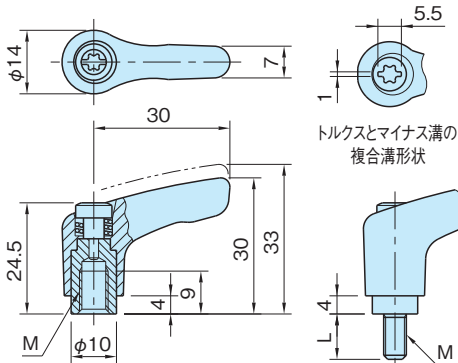


MKF-SUS, MKR-SUS ミニクランプレバー(SUS製)

標準在庫品 R16HS SUS 追加加工可 ネジカット 組付け P.1780~

MKF-BR-SUS
(メネジ)MKF-OG-SUS
(メネジ)MKF-SV-SUS
(メネジ)MKF-RE-SUS
(メネジ)MKR-BR-SUS
(オネジ)MKR-CR-SUS
(オネジ)トルクスとマイナス溝の
複合溝形状MKF-SUS MKF-CR-SUS
(メネジ)MKR-SUS MKR-CR-SUS
(オネジ)

タイプ	レバー	ネジ部
MKF-SUS	亜鉛ダイカスト(ZDC1) 塗装 ブラック、オレンジ、シルバー、レッド	SUS303
MKR-SUS		
MKF-CR-SUS	亜鉛ダイカスト(ZDC1) クロムメッキ	
MKR-CR-SUS		

★One Point
回し半径が小さいミニタイプ

サイズ	M	歯数	規格(適応工具の呼び)	
			⊖ドライバー	トルクス
MKF-SUS MKR-SUS	3	M3×0.5	⊖5.5	T20
MKF-CR-SUS	4	M4×0.7		
MKR-CR-SUS	5	M5×0.8		

MKF-SUS MKR-CR-SUS (メネジ)

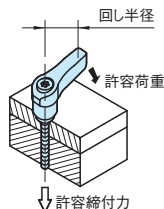
塗装			クロムメッキ		
品番	質量(g)	価格	品番	質量(g)	価格
MKF3-**-SUS	36	1,200	MKF3-CR-SUS	36	1,600
MKF4-**-SUS		1,200	MKF4-CR-SUS		1,600
MKF5-**-SUS		1,200	MKF5-CR-SUS		1,600

注)**は、レバーの色コードをご指定ください。

技術データ

■オネジ締付力

サイズ	MKR-SUS	MKR-CR-SUS
	ネジ径	M4
回し半径(mm)	30	30
許容荷重(N)	70	135
許容締付力(kN)	1.8	3.1



追加加工を承ります!



P.1780 P.1784