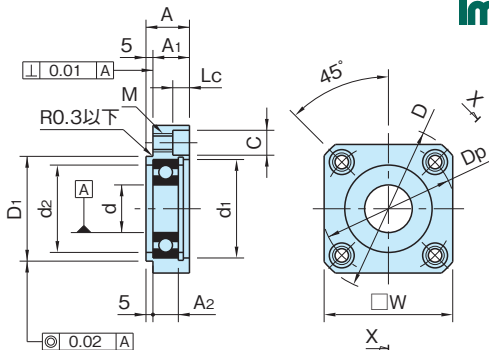
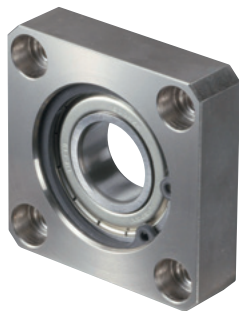


BSRN

ボールベアリング ユニット インロータイプ



標準在庫品 R_{HS} 無電解ニッケル



断面 X-X

本体	ベアリング・止め輪
S45C 無電解ニッケルメッキ	スチール

品番	ベアリング品番	d	W	D	D ₁ (g7)	A	A ₁	M	C	Lc	Dp	d ₁ (H7)
BSRN2610	6000ZZ	10	42	55	32	16	11	M 5×0.8 (下穴 4.3)	8	4.4	40	26
BSRN3010	6200ZZ				36	17	12				44	30
BSRN2812	6001ZZ	12	46	60	34	16	11	M 6×1 (下穴 5.2)	9.5	5.4	42	28
BSRN3212	6201ZZ				38	18	13				46	32
BSRN3215	6002ZZ	15	50	65	42	20	15	M 8×1.25 (下穴 6.8)	11	6.5	48	35
BSRN3515	6202ZZ				50	21	16				52	35
BSRN4220	6004ZZ	20	60	80	50	21	16	M 10×1.5 (下穴 8.5)	14	8.6	64	42
BSRN4720	6204ZZ		65	85	23	18	68				47	
BSRN4725	6005ZZ	25	68	90	54	21	16	M 10×1.5 (下穴 8.5)	14	8.6	72	47
BSRN5225	6205ZZ		75	100	60	25	20				78	52
BSRN5530	6006ZZ	30	80	105	62	23	18	M 10×1.5 (下穴 8.5)	14	8.6	80	55
BSRN6230	6206ZZ				70	26	21				88	62

品番	d ₂	A ₂	質量 (g)	価格
BSRN2610	22	8	150	4,100
BSRN3010	24	9	170	4,100
BSRN2812		8	150	4,400
BSRN3212	26	10	220	4,400
BSRN3215	28	9		4,800
BSRN3515	29	11	280	4,800
BSRN4220	36	12	420	5,300
BSRN4720	40	14	560	5,300
BSRN4725	41	12	500	5,700
BSRN5225	45	15	780	5,700
BSRN5530	48	13	680	6,600
BSRN6230	55	16	920	6,600

使用例・使用方法

取付け方法に関しましては「ボールベアリング コンポーネントの取付け、取外し方法」をご覧ください。(P.263参照)

- ハンドル & グリップ
- インジケータ & スケール
- アクチュエータ ユニット
- 回転軸 関連
- レバー
- ノブ
- 取手
- ヒンジ & ラッチ
- オイルキャップ & ゲージ
- アジャスター フット & キャスタ
- デシヨナー
- ガイド レール
- ガイド ローラー
- スライド レール
- スイッチ ドッグ
- ブランジヤー
- 位置決め 部品
- ワンタッチ 着脱
- ワンタッチ スライドロック
- エア クランプ
- ワンタッチ クランプ
- クランプ & ストッパー
- サポーター & スペーサー
- ワーク グリッパー
- ボルト & ナット
- 吊具
- 工場用 無線機器
- 機械 カバー
- 各種 サービス