

BCHN

ボード クランク ハンドル

標準
在庫品

RoHS※

材質の特性
P.1815

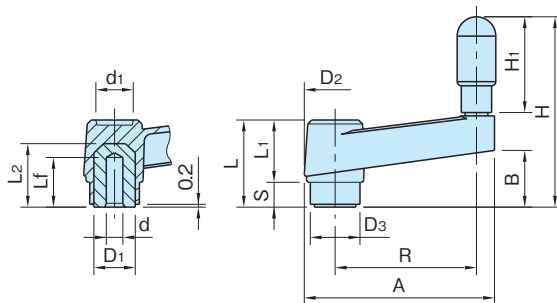
追加加工可

回止穴
加工 P.1788Original ELESA Model MT-AT, MT-AT+IR **elesa**

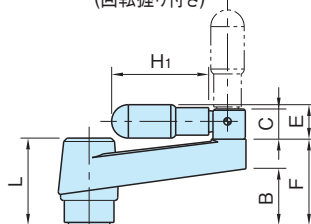
BCHN-R
(回転握り付き)



BCHN-F
(折り曲げ回転握り付き)



BCHN-R
(回転握り付き)



BCHN-F
(折り曲げ回転握り付き)

★One Point

滑りにくい段付き握り付き

クランク	インサート	握り
ポリアミド (ガラス繊維強化) つや消しブラック	SUM22L 四酸化鉄皮膜	ポリアミド つや消しブラック

サイズ	R	A	D ₁	D ₂	D ₃	L ₁	L ₂	S	d ₁	
BCHN-R	50	50	69	15	22.5	18	20.5	23	9	13
	64	64	86		26.5	20	22.5	25		16
BCHN-F	80	80	106	18	30	24	26	31	11	17
	100	100	128		33.5		30.5		10	21
サポーター &スペーサー	130	130	162	26	39	34	35	43	14	25
	160	160	197		44	34.5	39.5		15	27

※一部の製品がRoHS指令に適合しておりません。最新情報を当社ホームページでご確認ください。

在庫・納期 TEL.0575-28-4811

製品情報 TEL.0575-32-2239

株式会社 イマコ コーポレーション