

## ECH-R

## クランクハンドル

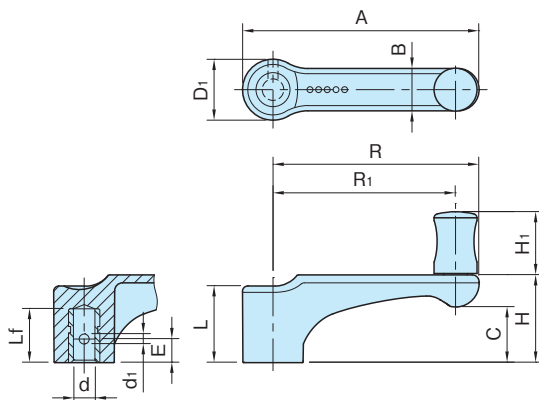
標準  
在庫品

RoHS

材質の特性  
P.1815

Original ELESA Model ERFW+1 **elesa**

**NEW**



クランク	インサート	握り
ポリアミド (ガラス繊維強化) つや消しブラック	黄銅	ポリアミド つや消しブラック

品番	R	R <sub>1</sub>	d (H9)	Lf	A	H	D <sub>1</sub>	L	B	H <sub>1</sub>	C	d <sub>1</sub>	E	質量 (g)	価格
ECH44R 6	44	38	6	15	52	21	15.5	19	11	20	12.5	3	7	18	1,600
ECH63R 8	63	56	8	20	73.5	28.5	19	24.5	13.5	23	18.5	4	8	28	1,800
ECH70R10	78	71	10	25	90.5	30	23	29.5	16		18	9	43	2,000	

### 特長

握りは **RG-SD-M** 型の回転握りを使用しています。  
(P.114参照)

### 技術データ

使用温度 max.130℃ min.-30℃

### 注意事項

高温または多湿の条件下でご使用の場合は、樹脂の材料特性を劣化させる恐れがあります。

ハンドル  
&グリップ

インジケータ  
&スケール

アクチュエータ  
ユニット

回転軸  
関連

レバー

ノブ

取手

ヒンジ  
&ラッチ

オイルキャップ  
&ゲージ

アジャスター  
フット  
&キャスタ

テンショナー

ガイド  
レール

ガイド  
ローラー

スライド  
レール

スイッチ  
ドッグ

ブランチャー

位置決め  
部品

ワンタッチ  
着脱

ワンタッチ  
スライドロック

エア  
クランプ

ワンタッチ  
クランプ

クランプ  
&ストッパー

サポーター  
&スパーサー

ワーク  
グリッパー

ボルト  
&ナット

吊具

工場用  
無線機器

機械  
カバー

各種  
サービス