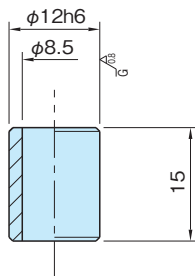


BJ724

スリーブ

標準在庫品 RⓂHS

IMAO

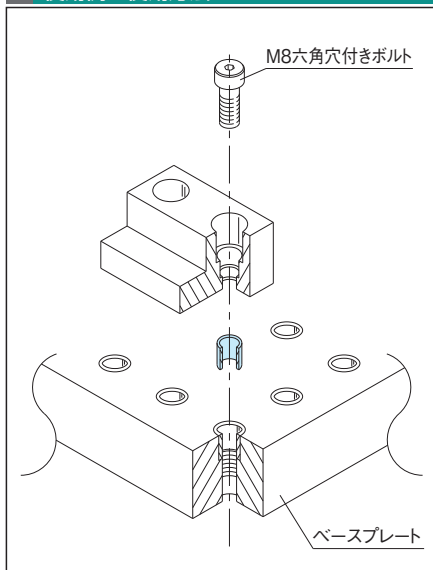


本体

SK95
焼入焼戻
四三酸化鉄皮膜
研磨仕上

品番	質量 (g)	価格
BJ724-08001	7	250

使用例・使用方法



位置決めを必要とする部品 (M8用) にご使用ください。

位置決め部品

位置決め部品

自動化

クランプ

工具レス

クランプ

クランプ&

ストッパー

位置決め

部品

ワーク

サポーター

&スベラー

ボルト

&ナット

ワーク

グリッパー

バイス&

パキューム

段取り替え

ベース

吊具

工場用

無線機器