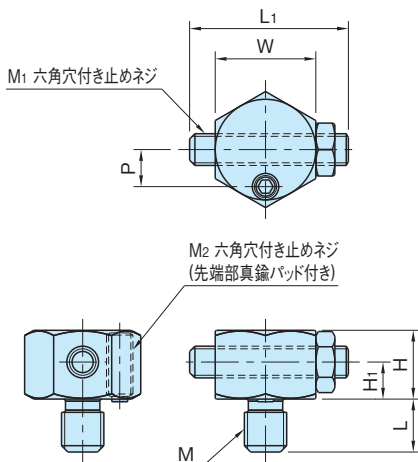
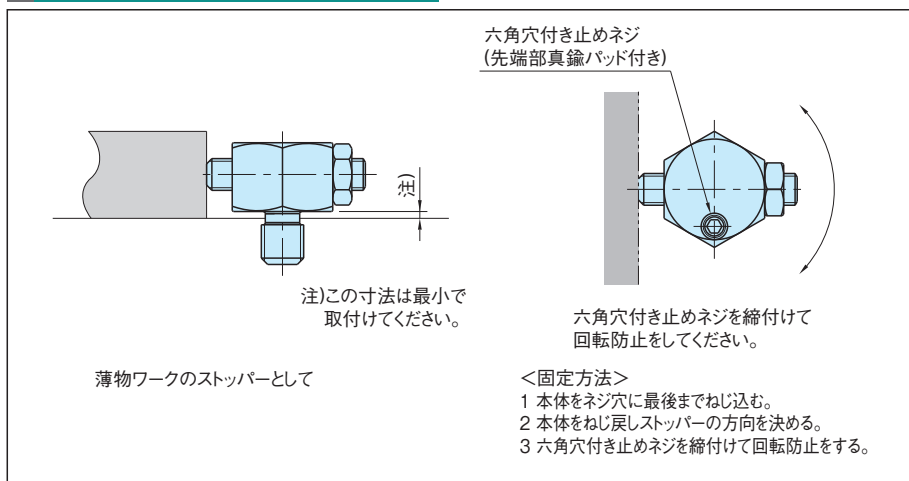


BJ214**ストップボルト****IMAO**標準 **在庫品** **RHS**

本体
S45C 焼入焼戻 四三酸化鉄皮膜

品番	M ₁	L ₁	H ₁	H	W	M	L	M ₂	P	質量 (g)	価格
BJ214-08001	M 6×1	30	7	13	19	M 8×1.25	10	M5×0.8-12L	7	40	2,000
BJ214-10001	M 8×1.25	40	8.5	16.5	22	M10×1.5	12		8	75	2,400
BJ214-12001	M10×1.5	50	11	21	24	M12×1.75	15	M6×1 -20L	9	120	2,500
BJ214-16001	M12×1.75	60	12	23	30	M16×2	20		12	210	2,900

使用例・使用方法**特長**

低い位置でのストッパーとしてご使用ください。

クランプ & ストッパー

フル
フィックス外形・内径
クランプミニ
クランピング
シリーズクランプ &
ストッパー自動化
クランプ工具レス
クランプクランプ &
ストッパー位置決め
部品ワーク
サポーター
& スペーサーボルト
& ナットワーク
グリッパーパイプ &
バキューム

段取り替え

ベース

吊具

工場用
無線機器