

BJ150

ピンエンドストラップ

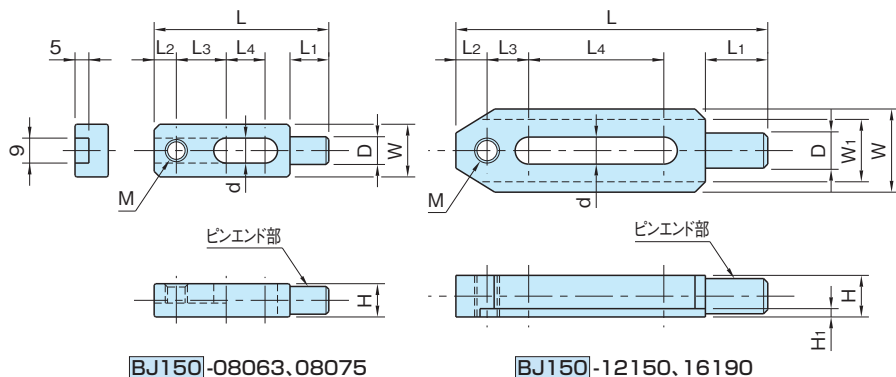
標準 在庫品 RofHS※

IMAO

BJ150-08063
BJ150-08075BJ150-12150
BJ150-16190

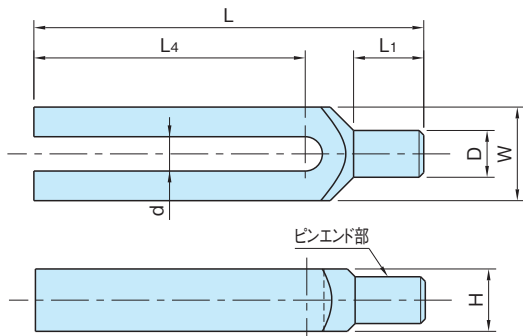
BJ150-20250~20315

タイプ	本体
BJ150-08063~16190	S45C 焼入焼戻 四三酸化鉄皮膜
BJ150-20250~20315	S45C 塗装



BJ150-08063, 08075

BJ150-12150, 16190



BJ150-20250~20315

※一部の製品がRoHS指令に適合していません。最新情報を当社ホームページでご確認ください。

在庫・納期 TEL.0575-28-4811

製品情報 TEL.0575-32-2239

株式会社 イマオ コーポレーション