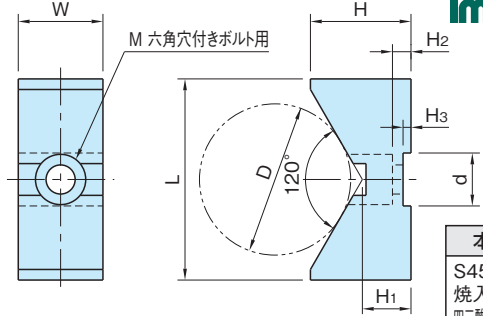
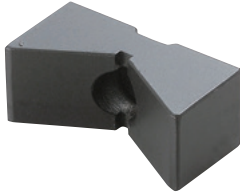


CP112 クランプポスト用Vパッド

標準在庫品 **RHS**

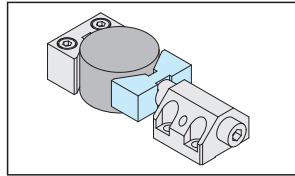


本体
S45C
焼入焼戻
四三酸化鉄皮膜

品番	D		M	d (^{+0.1})	H ₃	L	H	W	H ₁	H ₂	質量 (g)	価格
	min.	max.										
CP112-08001	15	60	M 5	10	1.5	38	19	16	9.2	3.5	65	4,400
CP112-10001	20	80	M 6	12		50	24	19	11	4.5	125	5,000
CP112-12001	25	100	M 8	14	2	65	32	22	15	5.5	250	5,500
CP112-16001	30	120	M10	19	2.5	75	38	25	18.7	7.5	390	6,100

品番	適用 クランプポスト
CP112-08001	CP110-08024
CP112-10001	CP110-10029
CP112-12001	CP110-12031
CP112-16001	CP110-16037

使用例・使用方法



CP110 クランプポストと組み合わせてご使用ください。
(P.392参照)

クランプ&ストッパー

フル
フィックス
外形・内径
クランプ
ミニ
クランプ
シリーズ
クランプ&
ストッパー

自動化
クランプ

工具レス
クランプ

クランプ&
ストッパー

位置決め
部品

ワーク
サポーター
&スパーサー

ボルト
&ナット

ワーク
グリッパー

バイス&
バキューム

段取り替え

ベース

吊具

工場用
無線機器