

CP100

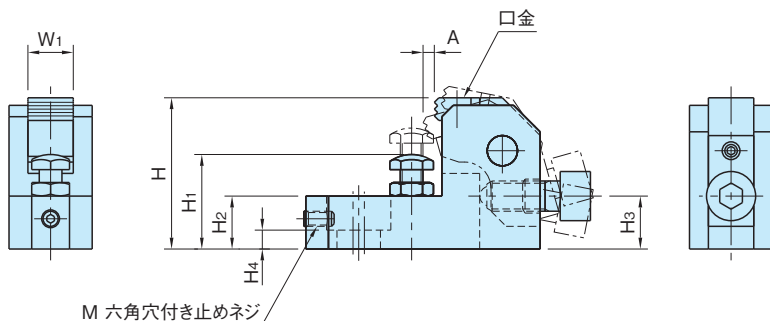
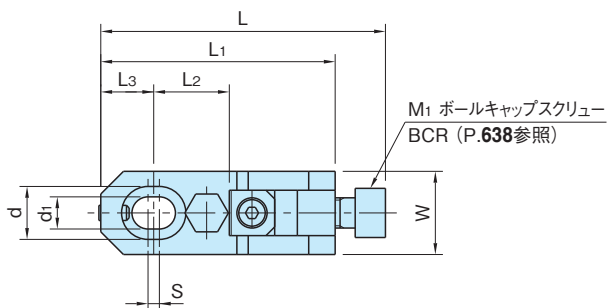
サイドクランプ

標準在庫品 RⓂHS

IMAO



本体、アーム	口金	受けボルト
S45C 焼入焼戻 四三酸化鉄皮膜	SKH51 焼入焼戻 四三酸化鉄皮膜	S45C 高周波焼入 (先端球面部)



クランプ&ストッパー

フル
フィックス外形・内径
クランプミニ
クランプ
シリーズクランプ&
ストッパー自動化
クランプ工具レス
クランプクランプ&
ストッパー位置決め
部品ワーク
サポーター
&スベサーボルト
&ナットワーク
グリッパーバイス&
バキューム

段取り替え

ベース

吊具

工場用
無線機器