

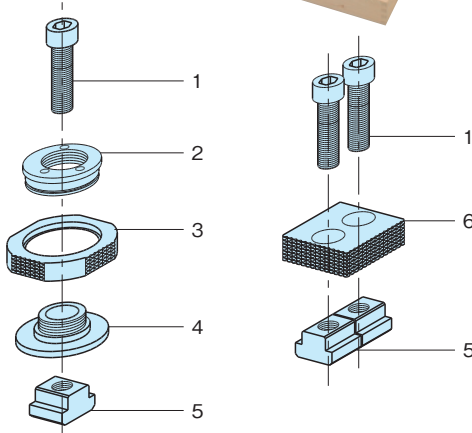
CLS-KT カムロックキット (Sタイプ)



標準在庫品



部品構成



- 1 : 六角穴付きボルト
- 2 : 偏心エレメント
- 3 : クランピングエレメント
- 4 : セントラルエレメント
- 5 : Tナット
- 6 : フィックスドブロック

品番	T溝	キット内容			質量 (kg)	価格	製品詳細ページ
		品番	品名	数量			
CLS14KT	14用	CLS58CB	カムブロック	4	5	109,000	P. 354
		CLS50FB	フィックスドブロック	4			P. 355
		CLS-L	クランピングレバー	1			P. 355
		CLS-T14M12	Tナットセット	4			P. 355
		CLS-T14M10	Tナットセット	8			P. 355
CLS16KT	16用	CLS58CB	カムブロック	4	5	109,000	P. 354
		CLS50FB	フィックスドブロック	4			P. 355
		CLS-L	クランピングレバー	1			P. 355
		CLS-T16M12	Tナットセット	4			P. 355
		CLS-T16M10	Tナットセット	8			P. 355
CLS18KT	18用	CLS58CB	カムブロック	4	5	109,000	P. 354
		CLS50FB	フィックスドブロック	4			P. 355
		CLS-L	クランピングレバー	1			P. 355
		CLS-T18M12	Tナットセット	4			P. 355
		CLS-T18M10	Tナットセット	8			P. 355

使用例・使用方法

T溝仕様に合わせご使用ください。

クランプ & ストップバー

フルフィックス

外形・内径クランプ

ミニクランピングリリース

クランプ & ストップバー

自動化クランプ

工具レスクランプ

クランプ & ストップバー

位置決め部品

ワークサポーター & スペーサー

ボルト & ナット

ワークグリッパー

パイプ & パキューム

段取り替え

ベース

吊具

工場用無線機器