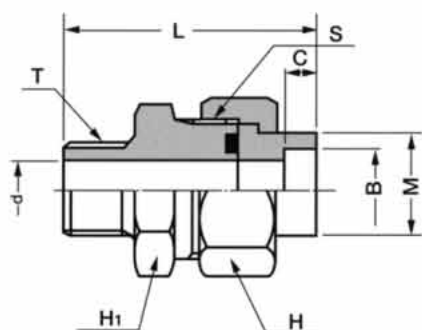


WUB・WUC

差込み溶接形管継手

WUB ユニオンB形



単位：mm

継手の呼び	呼び径	B	C	d	M	L	H (八角)	H ₁ (六角)	T (R)	S	O- リング	重量 (kg)
WUB02-020J	1/4	14.3	10	7	22	59	36	32	1/4	M30X2	P18	0.26
WUB02-030J	1/4	14.3	10	9	22	60	36	32	3/8	M30X2	P18	0.27
WUB03-030J	3/8	17.8	10	9	27	62.5	41	41	3/8	M36X2	P20	0.39
WUB03-040J	3/8	17.8	10	12	27	66.5	41	41	1/2	M36X2	P20	0.40
WUB04-040J	1/2	22.2	10	12	32	70.5	46	41	1/2	M39X2	G25	0.49
WUB04-060J	1/2	22.2	10	16	32	72.5	46	41	3/4	M39X2	G25	0.50
WUB06-060J	3/4	27.7	13	16	38	80.5	55	50	3/4	M48X2	G30	0.84
WUB06-080J	3/4	27.7	13	20	38	84.5	55	50	1	M48X2	G30	0.88
WUB08-080J	1	34.5	13	20	47	88.5	65	60	1	M56X2	G35	1.24
WUB08-100J	1	34.5	13	25	47	91.5	65	60	1/4	M56X2	G35	1.30
WUB10-100J	1 1/4	43.2	13	25	58	99	80	70	1/4	M68X2	G45	2.07
WUB10-120J	1 1/4	43.2	13	32	58	99	80	70	1/2	M68X2	G45	2.01
WUB12-120J	1 1/2	49.1	13	32	63	108	85	75	1/2	M72X2	G50	2.51
WUB12-160J	1 1/2	49.1	13	38	63	112	85	75	2	M72X2	G50	2.61
WUB16-160J	2	61.1	16	38	81	114	104	95 (八角)	2	M90X2	G65	3.93

定格圧力：21MPa (210kgf/cm²)

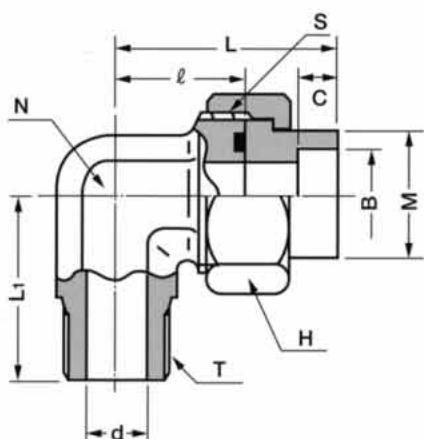
本体材質：S45C

使用温度：120℃以下

注) O-RingはJIS B2401-1Bです。

ステンレス鋼については、ナットの形状は、1^B (08) まで六角とします。

WUC ユニオンC形



単位：mm

継手の呼び	呼び径	B	C	d	M	ℓ	L	L ₁	N	H (八角)	T (R)	S	O- リング	重量 (kg)
WUC02-020J	1/4	14.3	10	7	22	29	48	32	22	36	1/4	M30X2	P18	0.27
WUC02-030J	1/4	14.3	10	9	22	29	48	33	22	36	3/8	M30X2	P18	0.27
WUC03-030J	3/8	17.8	10	9	27	30	49.5	38	27	41	3/8	M36X2	P20	0.38
WUC03-040J	3/8	17.8	10	12	27	30	49.5	40	27	41	1/2	M36X2	P20	0.39
WUC04-040J	1/2	22.2	10	12	32	33	56.5	45	30	46	1/2	M39X2	G25	0.54
WUC04-060J	1/2	22.2	10	16	32	33	56.5	47	30	46	3/4	M39X2	G25	0.55
WUC06-060J	3/4	27.7	13	16	38	40	65.5	52	36	55	3/4	M48X2	G30	0.88
WUC06-080J	3/4	27.7	13	20	38	40	65.5	54	36	55	1	M48X2	G30	0.90
WUC08-080J	1	34.5	13	20	47	45	73.5	60	46	65	1	M56X2	G35	1.56
WUC08-100J	1	34.5	13	25	47	45	73.5	63	46	65	1/4	M56X2	G35	1.60
WUC10-100J	1 1/4	43.2	13	25	58	48	81	72	50	80	1/4	M68X2	G45	2.54
WUC10-120J	1 1/4	43.2	13	32	58	48	81	72	50	80	1/2	M68X2	G45	2.44
WUC12-120J	1 1/2	49.1	13	32	63	57	95	72	60	85	1/2	M72X2	G50	2.88
WUC12-160J	1 1/2	49.1	13	38	63	57	95	76	60	85	2	M72X2	G50	2.96
WUC16-160J	2	61.1	16	38	81	60	98	82	65	104	2	M90X2	G65	3.85

定格圧力：21MPa (210kgf/cm²)

使用温度：120℃以下

注) O-RingはJIS B2401-1Bです。

ステンレス鋼については、ナットの形状は、1^B (08) まで六角とします。又、本体についても形状寸法が異なります。