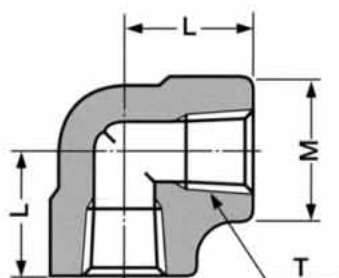


SLA·SLC

ねじ込み形管継手

SLA 90°エルボ

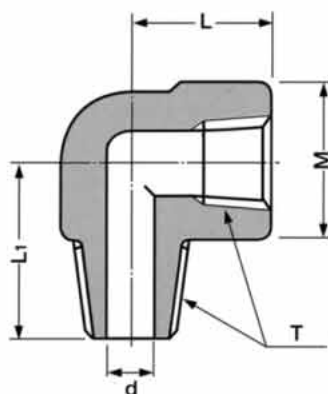


単位：mm

継手の呼び	T (Rc)	M	L	重量 (kg)
SLA02-000F	1/4	23	21.1	0.09
SLA03-000F	3/8	28	24.5	0.16
SLA04-000F	1/2	34	28.9	0.25
SLA06-000F	3/4	39	33.1	0.35
SLA08-000F	1	47	38.2	0.57
SLA10-000F	1 1/4	57	45.0	0.95
SLA12-000F	1 1/2	64	50.8	1.28
SLA16-000F	2	77	60.1	1.89

注) 合金鋼、ステンレス鋼についてはL寸法が異なります。

SLC メスオスエルボ



単位：mm

継手の呼び	T (R×Rc)	d	M	L	L1	重量 (kg)
SLC02-000J	1/4	6	22	14	27	0.057
SLC03-000J	3/8	9	26	23	29	0.10
SLC04-000J	1/2	12	32	26	36	0.19
SLC06-000J	3/4	16	38	31	42	0.29
SLC08-000J	1	20	44	33	46	0.39
SLC10-000J	1 1/4	28	55	36	54.5	0.77
SLC12-000J	1 1/2	32	65	38	59.5	1.25
SLC16-000J	2	40	80	46	72	1.95