

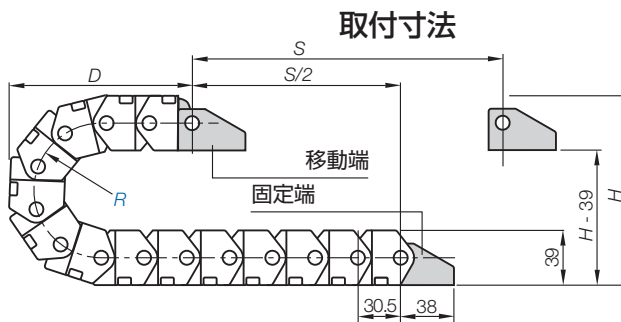
ジッパー 17型



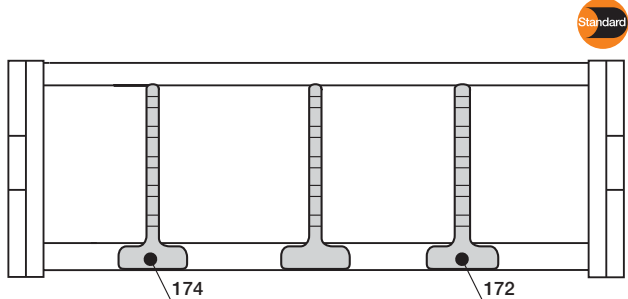
ピッチ=30.5mm 1m当りのリンク数=33 エナジーチェーンの長さ= $S/2 + K$

R	063	075	100	125
H	165	189	239	289
D	115	130	155	180
K	275	305	395	475

予張(キャンバー)を考慮した必要空間高さ $H_F = H + 25\text{mm}$ (負荷が1.5kg/mの場合)。取付場所が非常に狭い場合には、ご相談ください。予張(キャンバー)とは▶P5.25



ジッパーエナジーチェーン
内のり高さ: 32mm



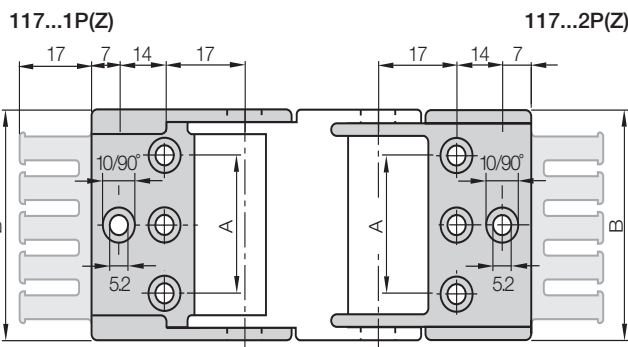
スロットセパレーター
(17.1型~17.4型用)

単品: 171
エナジーチェーンに組付: 172

スロットセパレーター
(17.5型~17.7型用)

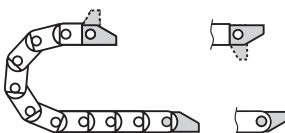
単品: 173
エナジーチェーンに組付: 174

仕切方法



移動端(穴あき)

117...1P(Z)



117...2P(Z)

固定端(ピボット)

取付ブラケット



一体型、樹脂製、くし歯型ケーブルクランプ有/無

品番 117.1.12P(Z): 真ん中の穴のみ

品番 117.2.12P(Z) ~ 117.7.12P(Z): 外側の穴のみ

エナジーチェーン 型式	取付ブラケット品番 (くし歯型ケーブル クランプ付・一式)	取付ブラケット品番 (くし歯型ケーブル クランプなし・一式)	くし歯 の数	寸法A [mm]	寸法B [mm]
17.1.	▶ 117.1.12PZ	117.1.12P	2	-	25.5
17.2.	▶ 117.2.12PZ	117.2.12P	3	12	35.5
17.3.	▶ 117.3.12PZ	117.3.12P	4	25	48.5
17.4.	▶ 117.4.12PZ	117.4.12P	5	37	60.5
17.5.	▶ 117.5.12PZ	117.5.12P	6	48	76.0
17.6.	▶ 117.6.12PZ	117.6.12P	8	65	93.0
17.7.	▶ 117.7.12PZ	117.7.12P	10	85	113.0

くし歯型ケーブルクランプは移動端と固定端の両方、もしくはどちらか一方に取付可能です。

型番の構成

117.1.12P	Z
-----------	---



一式で注文の場合(両端):

117.1.12PZ くし歯型ケーブルクランプ付

単品で注文の場合:

117.1.1PZ くし歯型ケーブルクランプ付

取付ブラケットの移動端(穴あき)

117.1.2PZ くし歯型ケーブルクランプ付

取付ブラケットの固定端(ピボット)



縦/横仕切板を使用した内部の仕切

その他の特長

詳細情報

▶ www.igus.co.jp
へアクセス

