

E2/000 3400/3500型



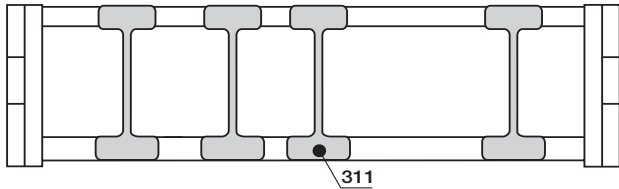
3400
3500

ピッチ = 67 mm 1m当りのリンク数 = 15 エナジーチェーンの長さ = $S/2 + K$

R	075	100	125	150	200	250	300
H	215	265	315	365	465	565	665
D	150	200	225	250	300	350	400
K	400	500	650	725	875	1050	1225

予張(キャンバー)を考慮した必要空間高さ $H_F = H + 40\text{mm}$ (負荷が2.5kg/mの場合)。取付場所が非常に狭い場合には、ご相談ください。予張(キャンバー)とは▶P5.25

仕切方法の詳細について▶P5.176



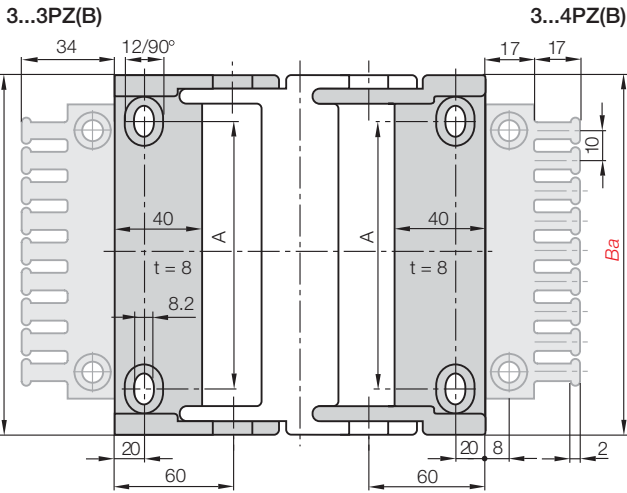
スロットセパレーター

単品: 301
エナジーチェーンに組付: 311



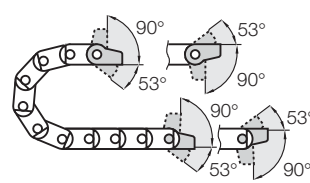
仕切方法

詳細情報▶P5.176



移動端(穴あき)

3...3PZ(B)



3...4PZ(B)
固定端(ピボット)

取付ブラケット

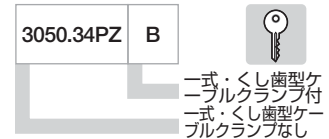


樹脂製、旋回型、くし歯型ケーブルクランプ有/無

エナジーチェーン型式	取付ブラケット品番 (くし歯型ケーブルクランプ付・一式)	取付ブラケット品番 (くし歯型ケーブルクランプ+ケーブルバンド10本付・一式)	取付ブラケット品番 (くし歯型ケーブルクランプなし・一式)	寸法A [mm]
3400/3500.050.	3050.34PZB	3050.34PZBK1	3050.34PZ	28
3400/3500.075.	3075.34PZB	3075.34PZBK1	3075.34PZ	53
3400/3500.100.	3100.34PZB	3100.34PZBK1	3100.34PZ	78
3400/3500.115.	3115.34PZB	3115.34PZBK1	3115.34PZ	93
3400/3500.125.	3125.34PZB	3125.34PZBK1	3125.34PZ	103
3400/3500.150.	3150.34PZB	3150.34PZBK1	3150.34PZ	128
3400/3500.175.	3175.34PZB	3175.34PZBK1	3175.34PZ	153
3400/3500.200.	3200.34PZB	3200.34PZBK1	3200.34PZ	178
3400/3500.225.	3225.34PZB	3225.34PZBK1	3225.34PZ	203
3400/3500.250.	3250.34PZB	3250.34PZBK1	3250.34PZ	228

くし歯型ケーブルクランプは移動端と固定端の両方、もしくはどちらか一方に取付可能です。

型番の構成



一式で注文の場合(両端):

3050.34PZB くし歯型ケーブルクランプ付

単品で注文の場合:

3050.3PZB くし歯型ケーブルクランプ付

取付ブラケットの移動端(穴あき)

3050.4PZB くし歯型ケーブルクランプ付

取付ブラケットの固定端(ピボット)



縦/横仕切板を使用した内部の仕切り



縦仕切板・棚板を使用した内部の仕切り



KMA型取付ブラケット(オプション)



鋼製取付ブラケット(オプション)

その他の特長

詳細情報

▶ www.igus.co.jp へ

アクセス



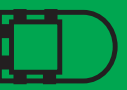
詳しい情報は ▶ www.igus.de/jp/3400 ▶ www.igus.de/jp/3500

E2/000
内の高さ: 45mm

電話: 03-5819-2030
FAX: 03-5819-2055



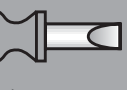
▶ 5.176



▶ 5.416



▶ 5.408



▶ 5.153

5.173