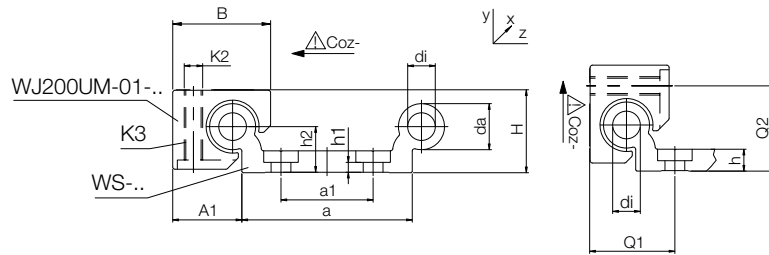
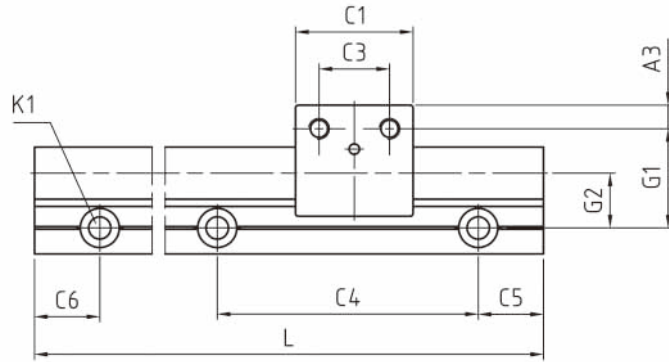


# ドライリンW — シングルレール、円形

レール軸径サイズは3種類：10、16、20 mm



\* コーティング厚さにより色が多少異なります。

## ドライリンWレール — 円形

製品番号	重量	H	da	di	L	a	h	h2	G1	G2	A1	Q1	Q2
	[kg/m]	[mm]	[mm]	[mm]	[mm]	[mm]	[mm]	[mm]	[mm]	[mm]	[mm]	[mm]	[mm]
WS-10	0.62	18	10	-	4000	27	5.5	9	27	17	16.5	-	-
WS-16	0.98	27	16	8	4000	27	7.5	14	33	19	25	32	28
WS-20	1.32	36	20	10.2	4000	27	9.5	20	38	21	30	37	37

製品番号	C4	C5	C5	C6	C6	K1部	h1	ly	lz	Wby	Wbz
	[mm]	[mm]	[mm]	[mm]	[mm]	ボルト	[mm]	[mm <sup>4</sup> ]	[mm <sup>4</sup> ]	[mm <sup>3</sup> ]	[mm <sup>3</sup> ]
WS-10	120	20	79.5	20	79.5	M6**	5.5	19000	2850	1000	310
WS-16	120	20	79.5	20	79.5	M8	3.5	36000	12900	1800	940
WS-20	120	20	79.5	20	79.5	M8	4.5	57100	35000	2700	1900

対称 (C5=C6) 注文時にC5、C6寸法の指示を図面にてお願いします。

\*\* 通り穴

## ドライリンWキャリッジ — 円形

製品番号	コーティング	コーティング	重量	B	C1	C3	A3	K2	K3	許容静荷重		
	ベアリング	ベアリング								±0.07	Coy	Coz+
	遊び	方向	[g]	[mm]	[mm]	[mm]	[mm]	[mm]	[mm]	[N]	[N]	[N]
WJ200UM-01-10***	-	-	41	26	29	16	6.5	M6	M5	1200	1200	250
WJ200UM-01-10 LL	±0.2	-	41	26	29	16	6.5	M6	M5	1200	1200	250
WJ200UM-01-16	-	-	100	34.5	36	18	9	M8	M6	2100	2100	400
WJ200UM-01-20***	-	-	190	42.5	45	27	9	M8	M6	3200	3200	500
WJ200UM-01-20 LL	±0.25	-	190	42.5	45	27	9	M8	M6	3200	3200	500

\*\*\* ステンレス鋼仕様もあります。▶ P3.48

ドライリンW

電話：03-5819-2030  
FAX：03-5819-2055

