



タイプ 02 **取付穴付** キャリッジ

データ：

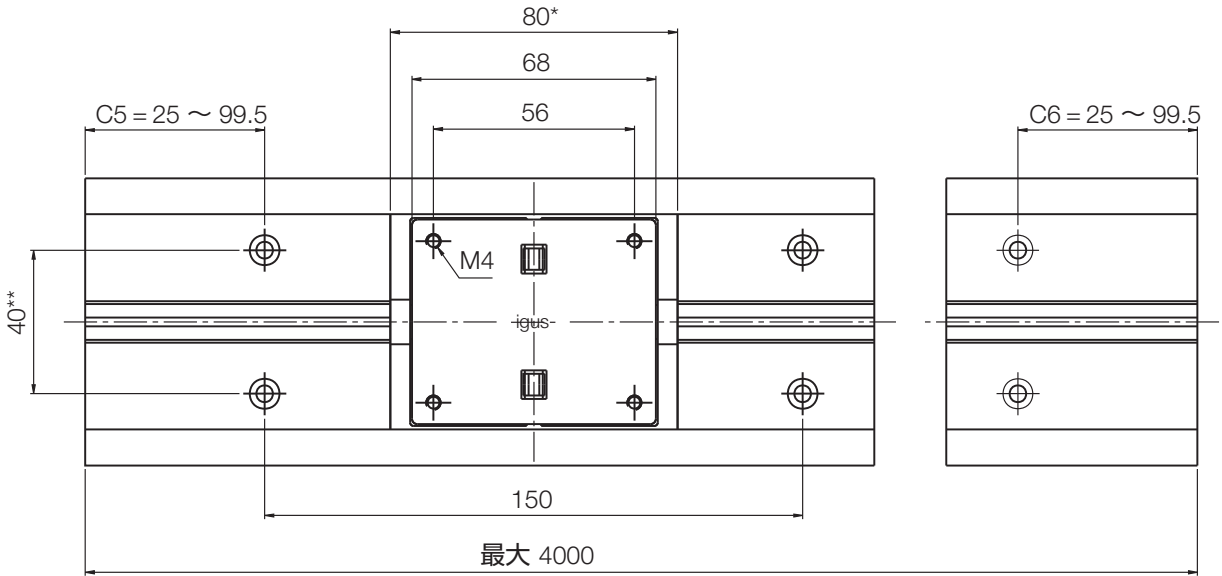
製品番号キャリッジ	NW-02-80
製品番号レール	NS-01-80
レール重量	1140 g/m
キャリッジ重量	100 g
レール最大長さ	4000 mm
標準穴配置	対称 (C5=C6)



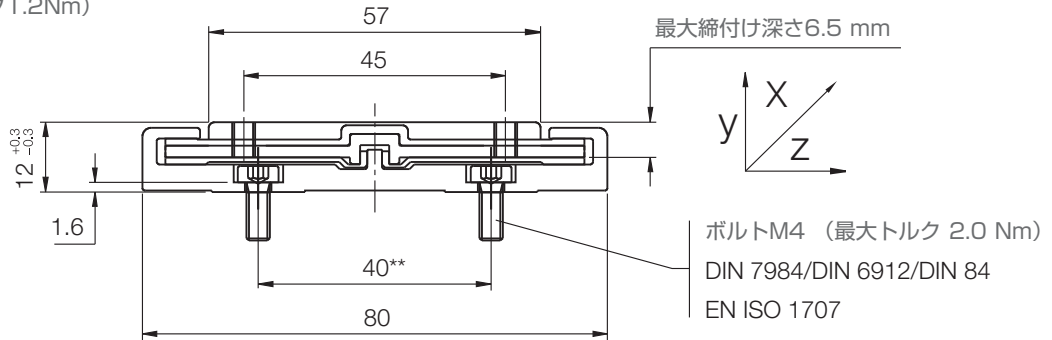
タイプ 12 **取付穴付** キャリッジ

データ：

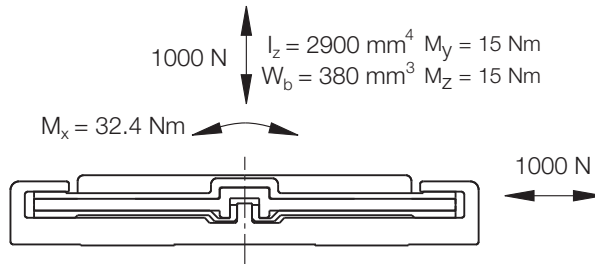
製品番号キャリッジ	NW-12-80
製品番号レール	NS-01-80
レール重量	1140 g/m
キャリッジ重量	100 g
レール最大長さ	4000 mm
標準穴配置	対称 (C5=C6)



\*NW-12キャリッジ長さ=83mm  
 \*\*45mmも可、お問合せください。  
 M4 (最大トルク1.2Nm)



### 許容静荷重と断面2次モーメント



注文例：NK-02-80-2、500  
 (キャリッジNW-02-80が2個+レールNS-01-80が500mmの組立品)



製品番号の構成、オプション発注について▶ P3.34