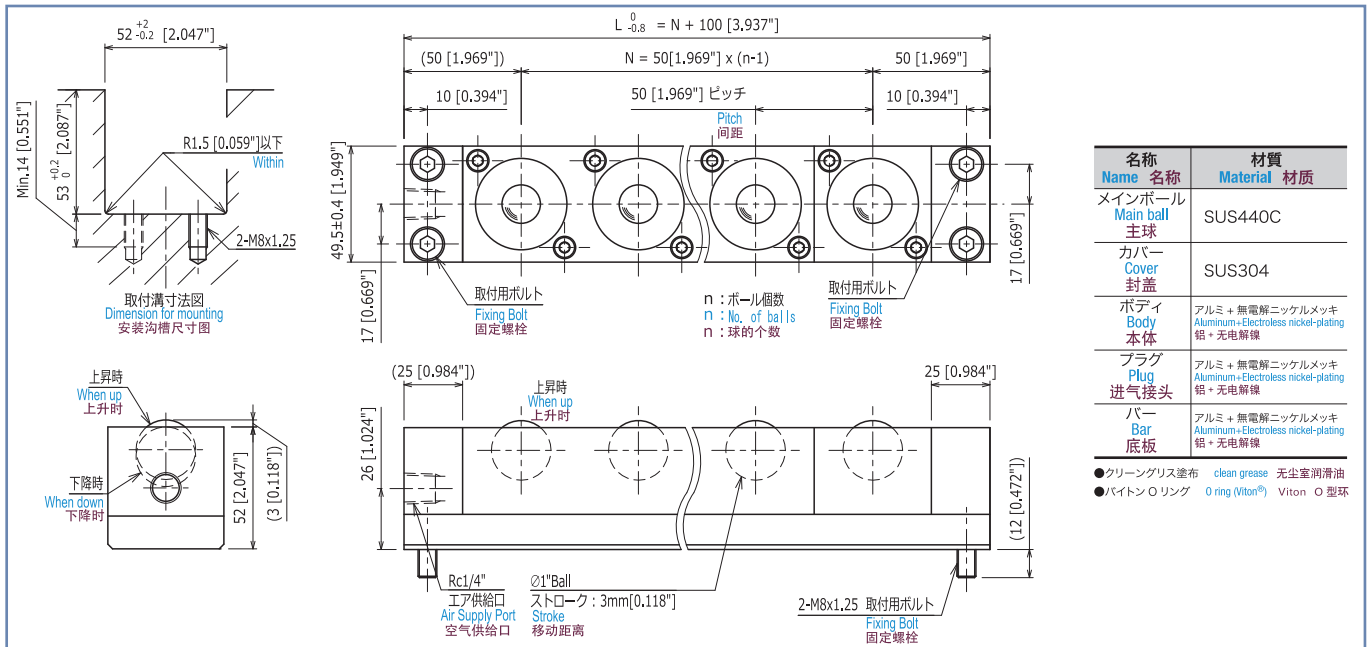


ISR-C50D型 (ダブルピストンタイプ)

ISR-C50D DOUBLE PISTON TYPE

双活塞型



● 取付用ボルトは、本体に付属しています。 Accessory mounting bolts. 固定用螺栓附属在本体上。

型式 Model 型号	ボールリフタ全長 Overall length of Ball Lifter 提升器全長 L		ボール個数 No. of balls 球的个数 n	自重 Product Weight			ボールリフタ 1 本あたりのリフト能力 Load capacity on each unit 提升器单组的顶出能力											
	(mm)	(inch)		(kg)	(N)	(lbs)	供給エア圧力 MPa(kgf/cm ²) Supplied air pressure 供给空气压力			0.4MPa (4.08kgf/cm ²)			0.5MPa (5.10kgf/cm ²)			0.6MPa (6.12kgf/cm ²)		
							(kgf)	(kN)	(lbf)	(kgf)	(kN)	(lbf)	(kgf)	(kN)	(lbf)			
ISR-C50D-100-A	100	3.94	1	0.9	8.4	1.9	100	0.98	221	127	1.24	280	154	1.51	340			
ISR-C50D-150-A	150	5.91	2	1.3	12.6	2.8	200	1.96	441	254	2.49	560	308	3.02	679			
ISR-C50D-200-A	200	7.87	3	1.7	16.9	3.8	300	2.94	661	381	3.73	840	462	4.53	1019			
ISR-C50D-250-A	250	9.84	4	2.2	21.1	4.7	400	3.92	882	508	4.98	1120	616	6.04	1358			
ISR-C50D-300-A	300	11.81	5	2.6	25.3	5.7	500	4.90	1102	635	6.22	1400	770	7.55	1698			
ISR-C50D-350-A	350	13.78	6	3	29.5	6.6	600	5.88	1323	762	7.47	1680	924	9.06	2037			
ISR-C50D-400-A	400	15.75	7	3.4	33.7	7.6	700	6.86	1543	889	8.71	1960	1078	10.60	2377			
ISR-C50D-450-A	450	17.72	8	3.9	37.9	8.5	800	7.84	1764	1016	9.96	2240	1232	12.10	2716			
ISR-C50D-500-A	500	19.69	9	4.3	42.2	9.5	900	8.82	1984	1143	11.20	2520	1386	13.60	3056			
ISR-C50D-550-A	550	21.65	10	4.7	46.4	10.4	1000	9.80	2205	1270	12.40	2800	1540	15.10	3395			
ISR-C50D-600-A	600	23.62	11	5.2	50.6	11.4	1100	10.80	2425	1397	13.70	3080	1694	16.60	3735			
ISR-C50D-650-A	650	25.59	12	5.6	54.8	12.3	1200	11.80	2646	1524	14.90	3360	1848	18.10	4074			
ISR-C50D-700-A	700	27.56	13	6	59	13.3	1300	12.70	2866	1651	16.20	3640	2002	19.60	4414			
ISR-C50D-750-A	750	29.53	14	6.5	63.2	14.2	1400	13.70	3086	1778	17.40	3920	2156	21.10	4753			
ISR-C50D-800-A	800	31.5	15	6.9	67.4	15.2	1500	14.70	3307	1905	18.70	4200	2310	22.60	5093			
ISR-C50D-850-A	850	33.46	16	7.3	71.7	16.1	1600	15.70	3527	2032	19.90	4480	2464	24.10	5432			
ISR-C50D-900-A	900	35.43	17	7.7	75.9	17.1	1700	16.70	3748	2159	21.20	4760	2618	25.70	5772			
ISR-C50D-950-A	950	37.4	18	8.2	80.1	18	1800	17.60	3968	2286	22.40	5040	2772	27.20	6111			
ISR-C50D-1000-A	1000	39.37	19	8.6	84.3	19	1900	18.60	4189	2413	23.60	5320	2926	28.70	6451			