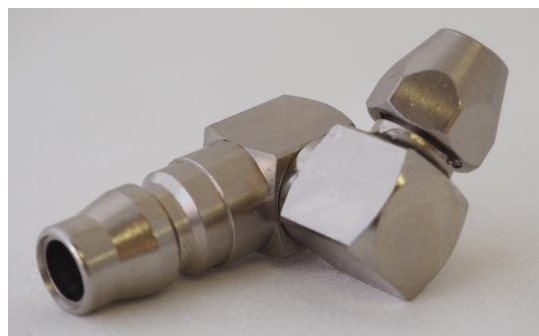
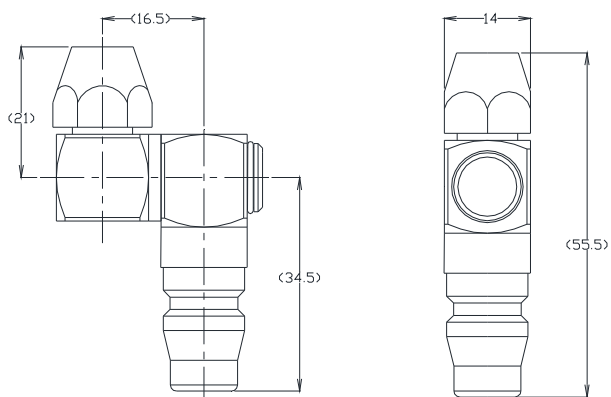


スイングスイベル チューブ-プラグ

S-RRH-WT85

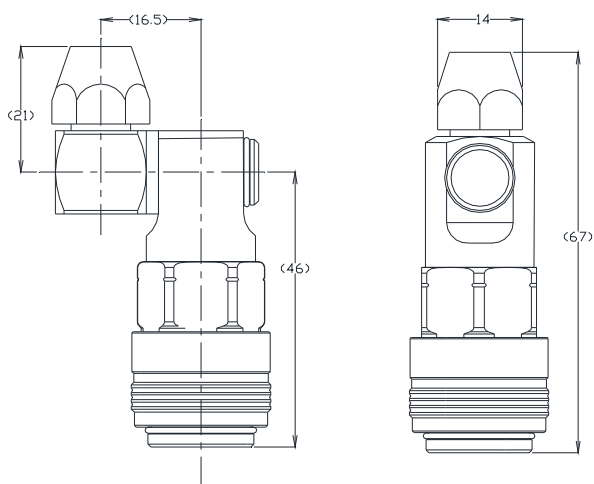


品名	重量	対応 チューブ
S-RRH-WT85	74g	8-5

本体材質	真ちゆう(表面:ニッケルめっき)
シール材	ニトリルゴム(NBR)
使用温度範囲	-20°C~+60°C
最高使用圧力	1Mpa(10kgf/cm ²)
流体	エアー

スイングスイベル チューブ-ワンタッチソケット

S-SOCH-WT85



品名	重量	対応 チューブ
S-RRH-WT85	116g	8-5

本体材質	鋼鉄(表面:クロムめっき)
〃	真ちゆう(表面:ニッケルめっき)
シール材	ニトリルゴム(NBR)
使用温度範囲	-20°C~+60°C
最高使用圧力	1Mpa(10kgf/cm ²)
流体	エアー