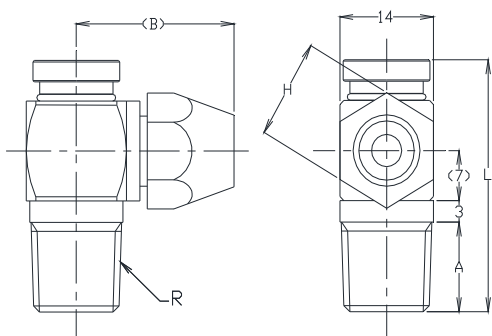
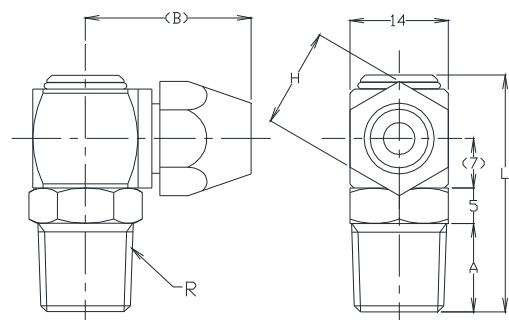
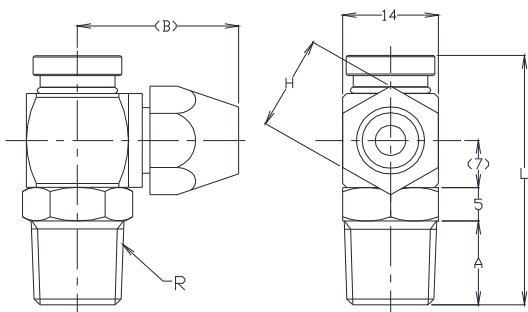


スイングスイベル チューブ-オネジ

S-R510-C-wt・S-R620-C-wt



SOH-R510-C-wt・SOH-R620-C-wt



本体材質	鋼鉄(表面:クロムめっき)
"	真ちゆう(表面:ニッケルめっき)
カラーリング材質	アルミ(表面:アルマイト処理)
シール材	ニトリルゴム(NBR)
使用温度範囲	-20°C~+60°C
最高使用圧力	1Mpa(10kgf/cm ²)
流体	エア