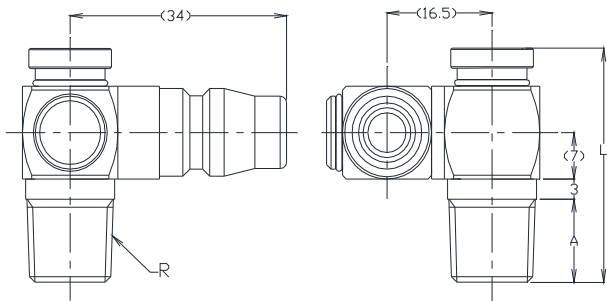
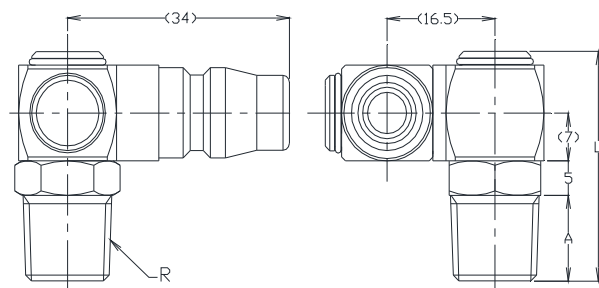
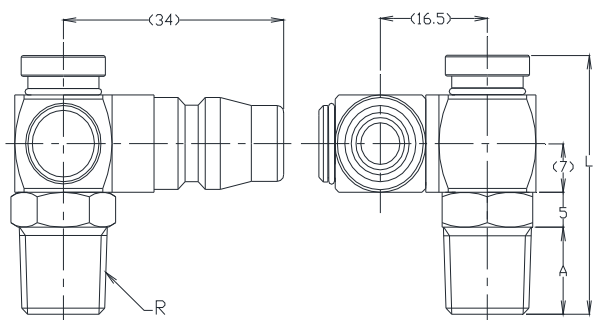


スイングスイベル プラゲ-オネジ 2軸

S-RR511H-C・S-RR621H-C



SOH-RR511H-C・SOH-RR621H-C



本体材質	鋼鉄(表面:クロムめっき)
〃	真ちゆう(表面:ニッケルめっき)
カラーリング材質	アルミ(表面:アルマイト処理)
シール材	ニトリルゴム(NBR)
使用温度範囲	-20℃~+60℃
最高使用圧力	1Mpa(10kgf/cm <sup>2</sup> )
流体	エアー

品名	カラーリング	重量	R	A	L	六角レンチ	スパナ
S-RR511H-C	なし・赤・青・黄	69g	1/8	9.5	31.5	6	
S-RR621H-C	なし・赤・青・黄	75g	1/4	12.5	34.5	6	
SOH-RR511H-C	なし・赤・青・黄	73g(72g)	1/8	9.5	33.5(30.5)		12
SOH-RR621H-C	なし・赤・青・黄	79g(78g)	1/4	12.5	36.5(33.5)		14

( )は、カラーリングなしの値です。