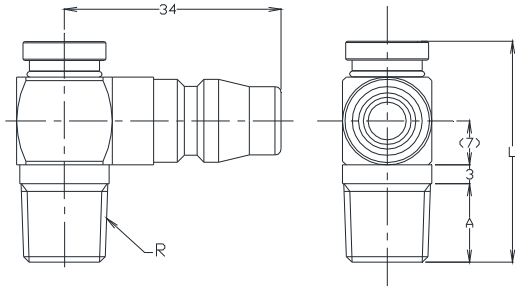
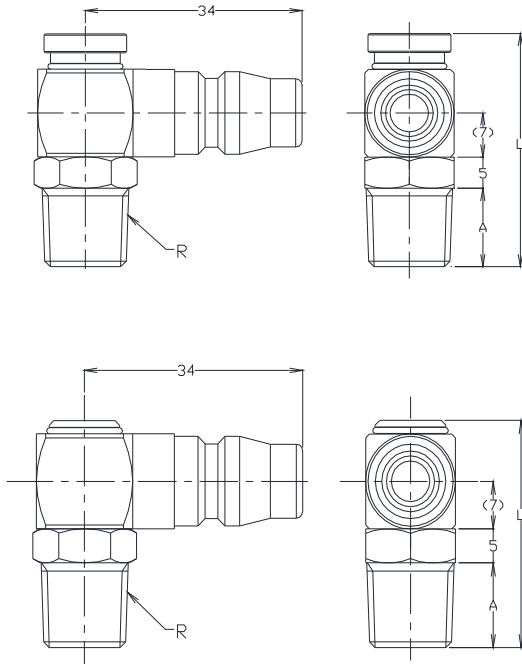


スイングスイベル プラグ-オネジ

S-R511H-C・S-R621H-C



SOH-R511H-C・SOH-R621H-C



本体材質	鋼鉄(表面:クロムめっき)
〃	真ちゆう(表面:ニッケルめっき)
カラーリング材質	アルミ(表面:アルマイト処理)
シール材	ニトリルゴム(NBR)
使用温度範囲	-20℃~+60℃
最高使用圧力	1Mpa(10kgf/cm2)
流体	エアー

品名	カラーリング	重量	R	A	L	六角レンチ	スパナ
S-R511H-C	なし・赤・青・黄	48g	1/8	9.5	31.5	6	
S-R621H-C	なし・赤・青・黄	53g	1/4	12.5	34.5	6	
SOH-R511H-C	なし・赤・青・黄	52g(51g)	1/8	9.5	33.5(30.5)		12
SOH-R621H-C	なし・赤・青・黄	57g(56g)	1/4	12.5	36.5(33.5)		14

()は、カラーリングなしの値です。