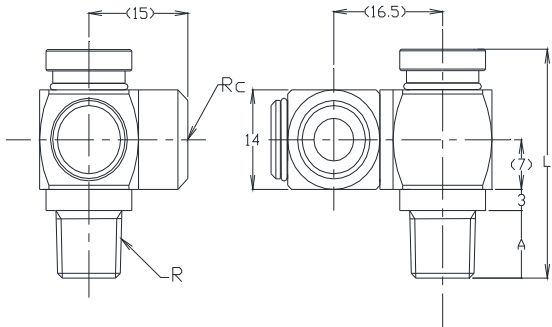
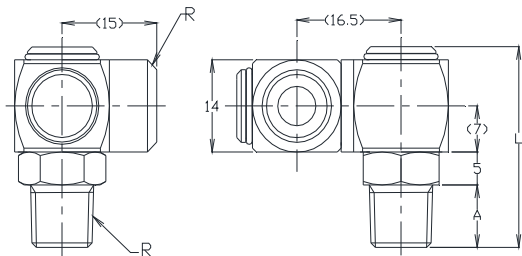
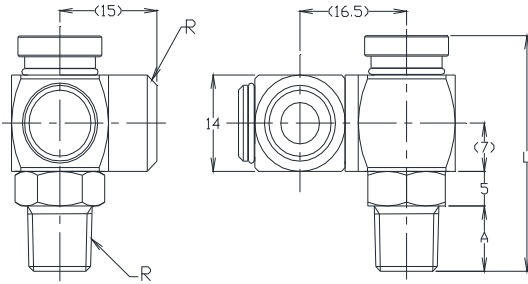


スイングスイベル メネジ-オネジ 2軸

S-RR510-C



SOH-RR510-C



本体材質	鋼鉄(表面:クロムめっき)
"	真ちゆう(表面:ニッケルめっき)
カラーリング材質	アルミ(表面:アルマイト処理)
シール材	ニトリルゴム(NBR)
使用温度範囲	-20℃~+60℃
最高使用圧力	1Mpa(10kgf/cm ²)
流体	エアー

品名	カラーリング	重量	R	Rc	A	L	六角レンチ	スパナ	軸
S-RR510-C	なし・赤・青・黄	54g	1/8	1/8	9.5	31.5	6		2
SOH-RR510-C	なし・赤・青・黄	58g(57g)	1/8	1/8	9.5	33.5(30.5)		12	2

()は、カラーリングなしの値です。