

AC中重荷重用ローラ PM570シリーズ

ローラ径φ57

中重荷重用φ57ローラ

- パイプ径 / φ57
- 肉厚 / t1.5
- 軸径 / φ12
- 電源 / 3相200V、単相100V
(単相仕様はPM570ASシリーズのみ)
- パイプ材質 / STKM12
- 表面処理 / 三価クロメート処理

内蔵モータ

- 標準モータ AS:**
連続運転・間欠運転いずれも汎用タイプ。間欠運転の最小タクトタイムは3秒ON、2秒OFFです。10秒以上ロックする場合はアキュムモータ(AU)を選定ください。
- 高出力モータ BP:**
標準タイプの約2.5倍の高出力タイプ。連続運転・間欠運転いずれも可能です。間欠運転の最小タクトタイムは3秒ON、5秒OFFです。
- アキュムモータ AU:**
ハイインピーダンス・低電流設計のモータで連続ロックしてもモータを焼損しません。起動トルク、接線力は標準に比べて低くなります。連続運転・間欠運転いずれも可能です。タクトタイムの制約はありません。



パイプ寸法: PM570AS / PM570BP / PM570AU

パイプ径	200mm	250mm	300mm	400mm	500mm	600mm	700mm	800mm	900mm	1000mm
質量 (kg)	1.7	2.0	2.1	2.3	2.5	2.7	2.9	3.1	3.2	3.4
ワンタッチ取付機構	×	○	○	○	○	○	○	○	○	○

■コンベヤフレーム内寸法・フレーム穴形状はメーカーによって異なります。
■フレーム内寸法とパワーモータのスキマは2~5mm必要です。

ご注文例: PM570AS - 10 - 300 - 3 - 200 - BR

型式 呼び周速 パイプ寸法 電圧 各種オプション

モータタイプ: AS, BP, AU
 呼び周速: 4.5, 8, 9, 10, 13, 15, 20, 30, 45, 50, 60
 PM570BPのみ5, 8, 10, 15, 20, 30, 40となります。
 PM570AUは45, 50, 60, はありません。

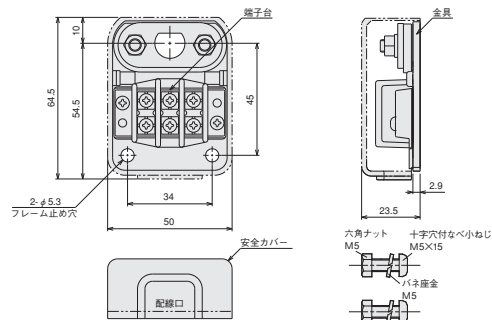
パイプ寸法: mmでご指定ください。
 電圧: 3-200 (3相200V)、1-100 (単相100V) 等、
 異電圧はお問い合わせください。
 各種オプション: オプションとして下記各種仕様を選択できます。

各種オプション: PM570AS / PM570AU

- ゴムライニング仕様**
天然ゴム・ウレタンゴム・ニトリルゴム・ネオプレンゴム P.149
- BR** プレーキ内装仕様
パイプ径 250mm 300mm以上 P.150~
- WA** 防水仕様*1 **WT***2
パイプ径 260mm 290mm以上 P.152
- DR** 防滴仕様*3
パイプ径 200mm 260mm以上 P.153
- EC** フリークラッチ仕様 (電磁クラッチ式)
パイプ径 280mm 330mm以上 P.155

※1 製作可能呼び周速は4~30(AUは4~10)です。ただし単相100V仕様は製作可能呼び周速が異なります。また、呼び周速によりトルクがダウンすることがありますので詳細はお問い合わせください。
 ※2 呼び周速15m以下のみオプションとして製作可能です。その際には[W]と追記してください。
 ※3 製作可能呼び周速は4~45(AUは4~15)です。ただし単相100V仕様は製作可能呼び周速が異なります。また、呼び周速によりトルクがダウンすることがありますので詳細はお問い合わせください。
 ■その他の仕様についてはP.155をご参照ください。
 ■PM570AUのプレーキ内装仕様は製作不可となります。
 ■PM570AU防水仕様のワンタッチ取付機構付[W]は製作不可となります。

標準付属品: 取付金具 No.A-200



※弊社ホームページより図面データがダウンロードできます。
 ■防水仕様・防滴仕様の場合 [No.C-001-D] が標準付属品となります。
 ■パワーモータの取付軸の固定は3Nm、金具の固定は3.5Nmで締めつけてください。

各種オプション: PM570BP

- ゴムライニング仕様**
天然ゴム・ウレタンゴム・ニトリルゴム・ネオプレンゴム P.149
- BR** プレーキ内装仕様
パイプ径 250mm 300mm以上 P.150~
- WA** 防水仕様 **WT***
パイプ径 240mm 260mm以上 P.152
- DR** 防滴仕様
パイプ径 240mm 260mm以上 P.153

※ オプションとなります。ご用命時には[W]と追記してください。
 また、呼び周速によりトルクがダウンすることがありますので詳細はお問い合わせください。
 ■その他の仕様についてはP.155をご参照ください。

注意 アキュム(AU)タイプはインバータの使用ができません。搬送トルクの低下や不安定動作の恐れがあります。