

パイプ径 ϕ 50ローラ

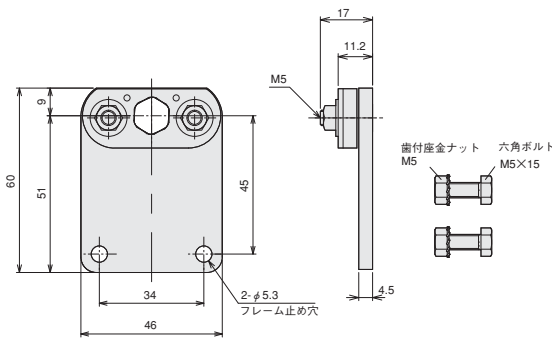
PM500FE

- ・パイプ径 / ϕ 50
- ・肉 厚 / t1.4
- ・電 源 / DC24V
- ・パイプ材質 / STKM12
- ・表面処理 / 三価クロメート処理


パイプ寸法：PM500FE
290mm **290mm以上**

パイプ寸法 (mm)	300	400	500	600	700	800	900	1000
重 量 (kg)	2.4	2.5	2.7	2.8	3.0	3.1	3.3	3.4
ワンタッチ取付機構	○	○	○	○	○	○	○	○

- コンベヤフレーム内寸法・フレーム穴形状はメーカーによって異なります。
- フレーム内寸法とパワーモータのスキマは2~5mm必要です。

標準付属金具：No.MBB-081


- ※キャブタイヤコード側に取付けます。
- パワーモータの取付軸の固定は6~10Nm、金具の固定は3.5Nmで締めつけてください。

ご注文例：PM500FE - 17 - 400 - D - 024 - BR

型式 呼び周速 パイプ寸法 電 圧 各種オプション

モータタイプ：FE
 呼 び 周 速：17,60,210
 パイプ寸法：mmでご指定ください。
 電 圧：D-024(DC24V)
 各種オプション：オプションとして下記各種仕様が選択できます。

各種オプション：PM500FE

- ゴムライニング仕様** P.66
 天然ゴム・ウレタンゴム・ニトリルゴム・ネオプレンゴム
- BR ブレーキ内装仕様^{※1}** P.67
 360mm 360mm以上
- VG Vリブドプリー仕様** P.70
 290mm 290mm以上
- VP Vプリー仕様** P.71
 290mm 290mm以上
- P2 2溝丸溝パイプ仕様^{※2}** P.72
 340mm 340mm以上

**JD
両軸Dカット仕様**

- ※1 保持ブレーキが必要な場合はブレーキ仕様対応ドライバとともにご用命ください。
【電気式ブレーキ(保持なし)は標準装備しています。】
- ※2 800mmまで製作可能です。

■その他の仕様についてはP.73をご参照ください。