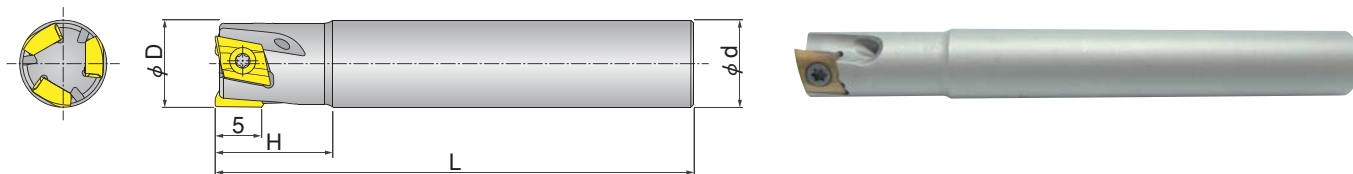


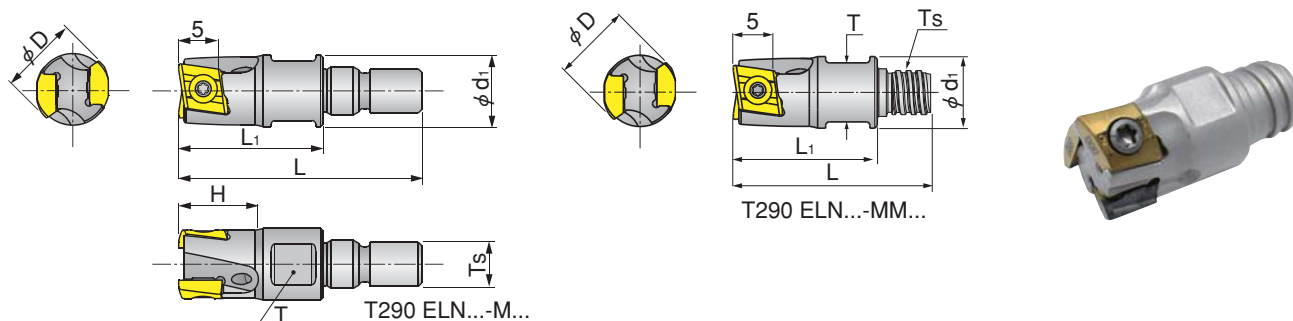
スモウミル(5mm切刃)



■ T290 ELN...-05 チップ縦置きミーリング工具(エンドミル)

型番	在庫	刃数	寸法(mm)				スクリュー	トルクス キー	適合チップ
			φD	H	L	φd			
T290 ELN D08-01-C08-05	●	1	8	20	60	C08	SR 10503833	T-7/51	T290 LNMT 05... T290 LNHT 05...
T290 ELN D10-02-C10-05	●	2	10	20	80	C10	SR 10503833-S		
T290 ELN D12-02-C12-05	●	2	12	20	80	C12	SR 10503833		
T290 ELN D12-03-C12-05	●	3	12	20	80	C12			
T290 ELN D14-03-C14-05	●	3	14	20	80	C14			
T290 ELN D16-04-C16-05	●	4	16	22	80	C16			
T290 ELN D16-05-C16-05	●	5	16	22	80	C16			

クーラント穴付



■ T290 ELN...M...-05 チップ縦置きミーリング工具(フレックスフィット対応)

■ T290 ELN...MM...-05 チップ縦置きミーリング工具(マルチマスター対応)

型番	在庫	刃数	寸法(mm)							スクリュー	トルクス キー	適合チップ
			φD	H	L	L <sub>1</sub>	T <sub>s</sub>	T <sup>(1)</sup>	φd <sub>1</sub>			
T290 ELN D10-02-M06-05 <sup>(2)</sup>		2	10	10	34	19.50	M06	9	9.70	SR 10503833-S	T-7/51	T290 LNMT 05... T290 LNHT 05...
T290 ELN D12-03-M08-05 <sup>(2)</sup>		3	12	15	35	17.50	M08	9	13.00	SR 10503833		
T290 ELN D10-02-MMT06-05 <sup>(3)</sup>	●	2	10	—	20	13.40	T06	8	9.20	SR 10503833-S		
T290 ELN D12-03-MMT08-05 <sup>(3)</sup>	●	3	12	—	24	16.00	T08	10	11.00	SR 10503833		
T290 ELN D14-03-MMT08-05	○	3	14	—	24	16.06	T08	10	13.00			
T290 ELN D16-04-MMT10-05	○	4	16	—	31	19.25	T10	13	14.95			

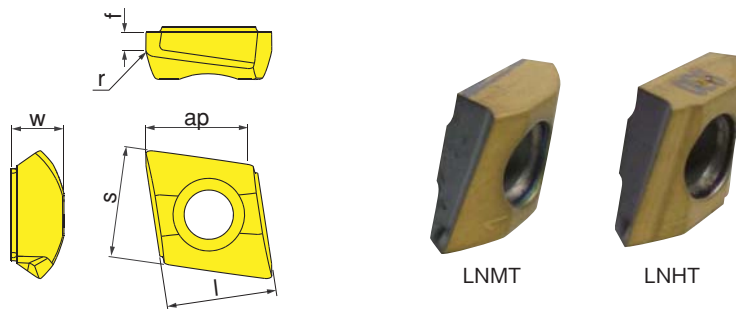
クーラント穴付

(1) クランプレンチサイズ

(2) フレックスフィット (I 224~I 225頁参照)

結合部(ねじサイズとインロー径)が同じであれば、他社アーバーと互換性があります。

(3) 適合マルチマスターシャンクはI 214~I 219頁をご参照下さい。



■ T290 LNMT / LNHT 0502... 縦置き2コーナー使いチップ

販売単位：10個

型番	寸法(mm)						PVDコーティング				CVDコーティング	
	l	ap	s	w	f	r	IC330	IC808	IC810	IC830	IC5100	IC5400
T290 LNMT 050204TR	5.7	5	5.8	2.8	1.0	0.4	●	●	●	●	●	●
T290 LNHT 050202TR	5.7	5	5.8	2.8	1.2	0.2		●				
T290 LNHT 050204TR	5.7	5	5.8	2.8	1.0	0.4				●		
T290 LNHT 050208TR	5.7	5	5.8	2.8	1.0	0.8				●		
T290 LNHT 050210TR	5.7	5	5.8	2.8	1.0	1.0				●		