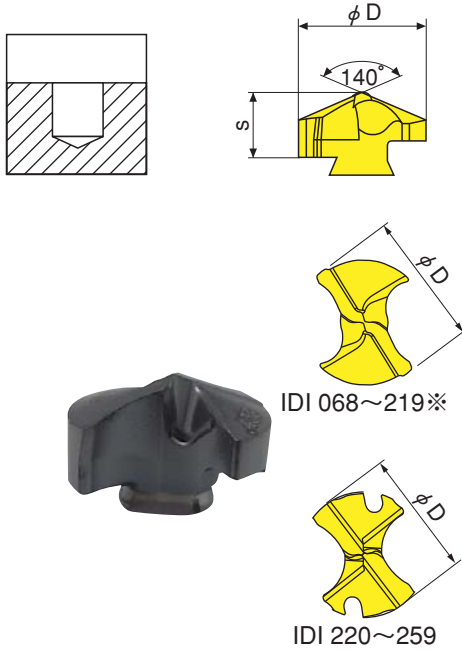


カムドリルヘッド

IDI-SG (140°汎用ドリルヘッド)

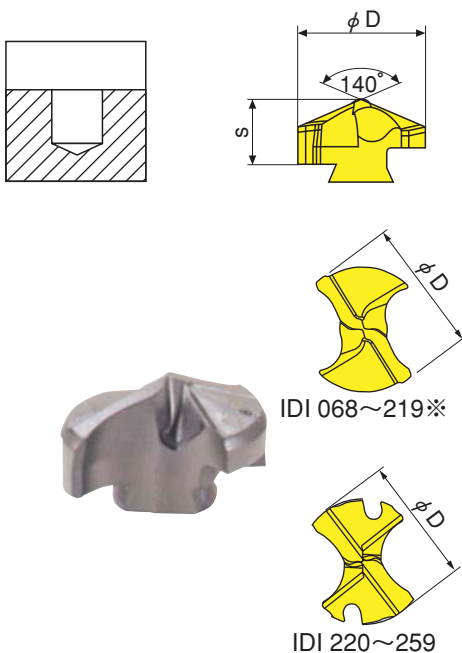
*販売単位：2個



型番	寸法 (mm)		PVDコーティング		適合ボディ
	$\phi D^{(1)}$	s	IC908	IC1008	
IDI 068-SG	6.8	4.10	●		DCT 068
IDI 07 (5~9)-SG	7.5~7.9	4.10	●		DCM 075
IDI 08 (0~4)-SG	8.0~8.4	4.10	●		DCM 080
IDI 08 (5~9)-SG	8.5~8.9	4.10	●		DCM/DCT 085
IDI 09 (0~4)-SG	9.0~9.4	4.30	●		DCM 090
IDI 09 (5~9)-SG	9.5~9.9	4.30	●		DCM 095
IDI 10 (0~4)-SG	10.0~10.4	5.20	●		DCM/DCT 100
IDI 10 (5~9)-SG	10.5~10.9	5.20	●		DCM 105
IDI 11 (0~4)-SG	11.0~11.4	5.50	●		DCM 110
IDI 11 (5~9)-SG	11.5~11.9	5.50	●		DCM 115
IDI 12 (0~4)-SG	12.0~12.4	5.80	●		DCM/DCT 120
IDI 12 (5~9)-SG	12.5~12.9	5.80	●		DCM 125
IDI 13 (0~4)-SG	13.0~13.4	6.00	●		DCM 130
IDI 13 (5~9)-SG	13.5~13.9	6.00	●		DCM 135
IDI 14 (0~4)-SG	14.0~14.4	6.90	●		DCM/DCT 140
IDI 14 (5~9)-SG	14.5~14.9	6.90	●		DCM 145
IDI 15 (0~9)-SG	15.0~15.9	7.40	●		DCM 150
IDI 16 (0~9)-SG	16.0~16.9	7.80	●		DCM 160
IDI 17 (0~9)-SG	17.0~17.9	8.00	●		DCM/DCT 170
IDI 18 (0~9)-SG	18.0~18.9	8.30	●		DCM 180
IDI 19 (0~9)-SG	19.0~19.9	8.60	●		DCM 190
IDI 20 (0~9)-SG	20.0~20.9	9.00	●		DCM 200
IDI 21 (0~9)-SG	21.0~21.9	9.30	●		DCM/DCT 210
IDI 22 (0~9)-SG	22.0~22.9	9.30	●		DCM 220
IDI 23 (0~9)-SG	23.0~23.9	9.80	●		DCM 230
IDI 24 (0~9)-SG	24.0~24.9	10.00	●		DCM 240
IDI 25 (0~9)-SG	25.0~25.9	10.60	●		DCM 250

IDI-SK (140°鋳鉄用ドリルヘッド)

*販売単位：2個



型番	寸法 (mm)		PVDコーティング		適合ボディ
	$\phi D^{(1)}$	s	IC908		
IDI 068-SK	6.8	4.10	○		DCT 068
IDI 07 (5~9)-SK	7.5~7.9	4.10			DCM 075
IDI 08 (0~4)-SK	8.0~8.4	4.10			DCM 080
IDI 08 (5~9)-SK	8.5~8.9	4.10			DCM/DCT 085
IDI 09 (0~4)-SK	9.0~9.4	4.30			DCM 090
IDI 09 (5~9)-SK	9.5~9.9	4.30			DCM 095
IDI 10 (0~4)-SK	10.0~10.4	5.20	○		DCM/DCT 100
IDI 10 (5~9)-SK	10.5~10.9	5.20	○		DCM 105
IDI 11 (0~4)-SK	11.0~11.4	5.50	○		DCM 110
IDI 11 (5~9)-SK	11.5~11.9	5.50	○		DCM 115
IDI 12 (0~4)-SK	12.0~12.4	5.80	○		DCM/DCT 120
IDI 12 (5~9)-SK	12.5~12.9	5.80	○		DCM 125
IDI 13 (0~4)-SK	13.0~13.4	6.00	○		DCM 130
IDI 13 (5~9)-SK	13.5~13.9	6.00	○		DCM 135
IDI 14 (0~4)-SK	14.0~14.4	6.90	○		DCM/DCT 140
IDI 14 (5~9)-SK	14.5~14.9	6.90	○		DCM 145
IDI 15 (0~9)-SK	15.0~15.9	7.40	○		DCM 150
IDI 16 (0~9)-SK	16.0~16.9	7.80	○		DCM 160
IDI 17 (0~9)-SK	17.0~17.9	8.00	○		DCM/DCT 170
IDI 18 (0~9)-SK	18.0~18.9	8.30	○		DCM 180
IDI 19 (0~9)-SK	19.0~19.9	8.60	○		DCM 190
IDI 20 (0~9)-SK	20.0~20.9	9.00	○		DCM 200
IDI 21 (0~9)-SK	21.0~21.9	9.30	○		DCM/DCT 210
IDI 22 (0~9)-SK	22.0~22.9	9.30	○		DCM 220
IDI 23 (0~9)-SK	23.0~23.9	9.80	○		DCM 230
IDI 24 (0~9)-SK	24.0~24.9	10.00	○		DCM 240
IDI 25 (0~9)-SK	25.0~25.9	10.60	○		DCM 250

※下記イラストと同様の切り欠きタイプヘッドが納入される可能性がございますが、性能に影響はございません。

(1) SG/SKは0.1mmとびで7.5~の径寸法を在庫ホルダー：DCM H27、H28、H31頁、DCT H29頁

* $\phi D \geq 24$ mm以上の梱包単位は1個です。1個から販売可能です。