



標準

くい込み継手

## 特長

- ニードル部を無回転構造にする事により、スムーズに精密な流量制御が可能(約13回転)
- 豊富なニードルラインナップの中から、ご使用条件にあったニードルの選定が可能
- 2種の本体形状の中から、配管条件にあった形状を選択可能
- 豊富なシール材ラインナップ

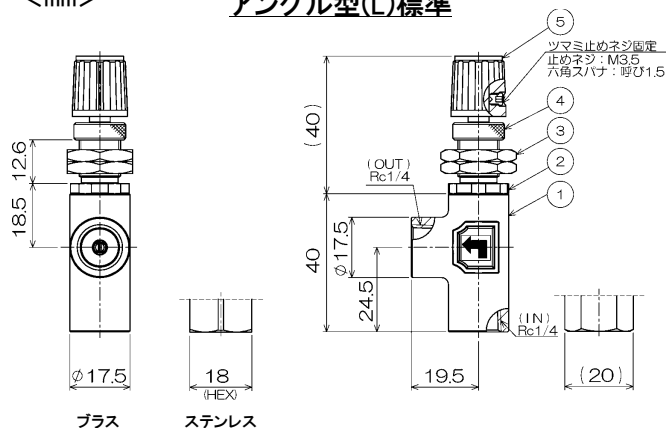
## 仕様

使用流体	接ガス部を腐食させない気体、液体	ボディ材質	プラス ステンレス	プラス (ニッケルメッキ) SUS316
最高使用圧力	1.0MPa	接ガス部使用材質	プラス ステンレス	プラス、SUS316、PTFE、FKM (標準) SUS316、PTFE、FKM (標準)
耐圧	1.5MPa	使用流体温度	プラス ステンレス	0~60℃ (FKM) 0~120℃ (FKM)
接続口径	2方Rc1/4 (標準)	ツマミ回転数	約13回転	
備考	■チューブくい込み継手仕様はステンレス仕様のみに対応となります。詳細寸法はお問合せください。			

## 外形寸法/材質

<mm>

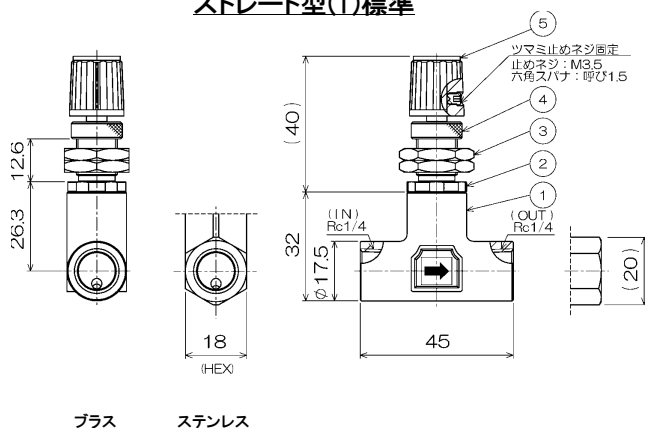
### アングル型(L)標準



プラス

ステンレス

### ストレート型(T)標準



プラス

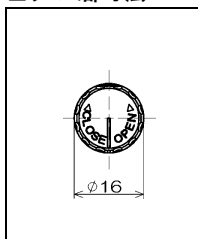
ステンレス

※プラス仕様のボディは円筒形状、ステンレス仕様は六角形状 (HEX対辺18) となり、取合寸法は共通となります。

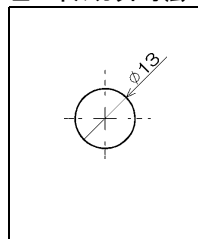
### ■材質表

番号	名称	材質	
		プラス仕様	ステンレス仕様
①	バルブボディ	C3771 (ニッケルメッキ)	SUS316
②	ニードルボディ	C3604 (ニッケルメッキ)	SUS316
③	パネルナット	C3604 (ニッケルメッキ)	
④	カバーナット	C3604 (ニッケルメッキ)	
⑤	ツマミ	ナイロン (標準)	

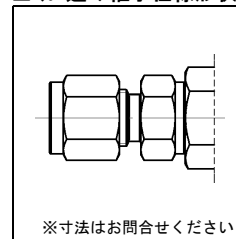
### ■ツマミ部寸法



### ■パネルカット寸法



### ■くい込み継手仕様形状



## 型式選定表

FMNV1 - L B - 2 - V - N\*\* - \* - \*

### ■基本型式

FMNV1	精密型
-------	-----

### ■バルブ形状

L	アングル型
T	ストレート型

### ■ボディ材質

B	プラス
T	ステンレス

### ■接続口径

2	Rc1/4 (標準)
T1	φ1/8チューブ継手
T2	φ1/4チューブ継手
TM4	φ4mmチューブ継手
TM6	φ6mmチューブ継手

※チューブ継手はSUSのみ

### ■シール材質

記号	名称	記号	名称
V	FKM (標準)	N	NBR
E	EPDM	D	パーフロ
K	カルレッツ		

※その他材質はお問合せ下さい。

### ■ニードル番号

ニードル番号	最大CV値 (全開時)	ニードル番号	最大CV値 (全開時)
N1	0.00021	N6	0.031
N2	0.0012	N7	0.04
N3	0.004	N8	0.12
N4	0.006	N9	0.15
N5	0.016	N10	0.25

※CV値はご使用条件により相違が発生する場合があります。参考値としてご利用ください。

### ■禁油処理

無記名	無し
NO	禁油処理

### ■ツマミ材質

無記名	ナイロン (標準)
A	アルミニウム合金

※本カタログの内容は予告無く変更することがあります。

2013.10 Rev.1 <IBS>



株式会社 IBS 本社 ■〒540-0024 大阪府大阪市中央区南新町1丁目3番10号 南新町エクセルビル2階  
TEL:06-6944-1313 FAX:06-6944-1323  
東京支店 ■〒116-0014 東京都荒川区東日暮里5-32-10 月安第2ビル3階  
TEL:03-5615-0234 FAX:03-5615-0235

ネットワーク 大阪・東京・愛知・福岡・上海[CHINA]・大田[KOREA]・アリゾナ[USA]・ホーチミン[VIETNAM]・台北[TAIWAN]・九龍[HONG KONG]・バンコク[THAILAND]