



標準

プルリング付

トグルレバー付

特長

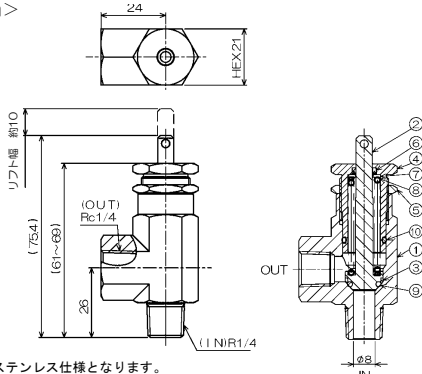
- 特殊パッキンにより弁の発振を抑制
- 外部からクラッキング圧力の任意調整が可能
(工場出荷時 圧力調整済)
- ステンレス仕様の本体は耐食性に優れたSCS14
(SCS316相当)を採用
- 液体対応・インラインタイプ・大流量仕様
(当社製品比較)

仕様

使用流体	水・空気・不活性ガス	最高使用圧力	2.0MPa
接続口径	入口R1/4×出口Rc1/4	クラッキング圧力設定範囲	50~1500kPa
本体材質	プラスチック(真鍮)又はSCS14 (SUS316相当)	耐圧	3.0MPa
シール材質	フッ素ゴムFKM(標準)	使用流体温度	0~+90℃(FKM)
質量	約170g(RM1B2V)	使用環境温度	0~+60℃
備考	<ul style="list-style-type: none"> ■手動開放機構(プルリングorトグルレバー)はオプション対応となります。 ■その他材質をご希望の場合はお問合せください。 ■その他流体の場合はRM2シリーズをご選定ください。 		

外形寸法/材質

<mm>

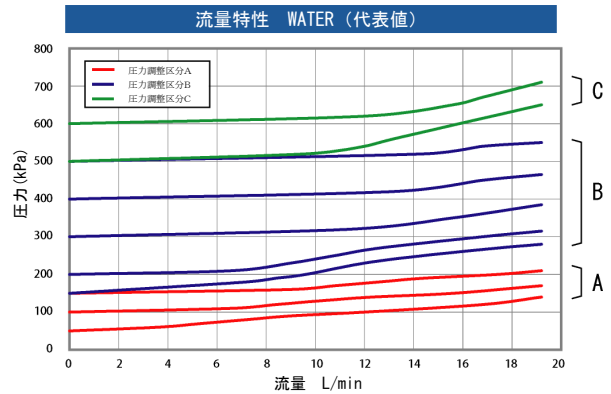
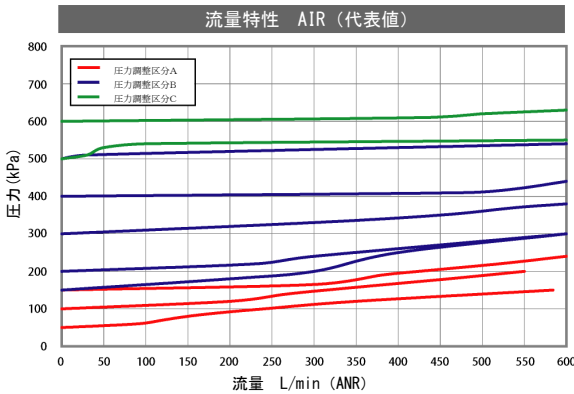


※図はステンレス仕様となります。
プラスチック仕様も寸法取合は同じです。
※オプション仕様の詳細についてはお問合せください

材質表

番号	名称	材質	
		B(プラスチック)	T(ステンレス)
①	ボディ	プラスチック(ニッケルメッキ)	ステンレス
②	ポペット	ステンレス	
③	バックアップリング	ステンレス	
④	アジャストナット	プラスチック	ステンレス
⑤	ロックナット(非接液)	ステンレス	
⑥	特殊パッキン	FKM(標準)	
⑦	スプリングシート	ステンレス	
⑧	スプリング	ステンレス	
⑨	Oリング	FKM(標準)	
⑩	Oリング	FKM(標準)	

流量特性



型式選定表

基本型式: RM1 T 2 V - A - 150 - ※

- 基本型式
 - RM1 外部クラッキング圧力調整型
- 本体材質
 - B プラスチック
 - T SCS14
- 接続口径
 - 2 1/4
- シール材質

記号	名称	使用流体温度範囲
V	FKM(標準)	0~+90℃
N	NBR	-20~+60℃
- オプション(手動開放機構)

無記名	なし
P	プルリング
R	(トグル)レバー
- クラッキング圧力<kPa>指定

スプリングコード	設定圧力範囲 (kPa)
A	50~150
B	150~500
C	500~1500

最小設定単位10kPa (0.01MPa)

※注意
設定圧力は必ず kPa でご指定願います。
参考) 1kgf/cm²=98kPa 1psi=6.9kPa 1bar=100kPa

※本カタログの内容は予告無く変更することがあります。

2013.10 Rev.1 <IBS>



株式会社IBS 本社 ■〒540-0024 大阪府大阪市中央区南新町1丁目3番10号 南新町エクセルビル2階
TEL:06-6944-1313 FAX:06-6944-1323
東京支店 ■〒116-0014 東京都荒川区東日暮里5-32-10 月安第2ビル3階
TEL:03-5615-0234 FAX:03-5615-0235

ネットワーク 大阪・東京・愛知・福岡・上海[CHINA]・大田[KOREA]・アリゾナ[USA]・ホーチミン[VIETNAM]・台北[TAIWAN]・九龍[HONG KONG]・バンコク[THAILAND]