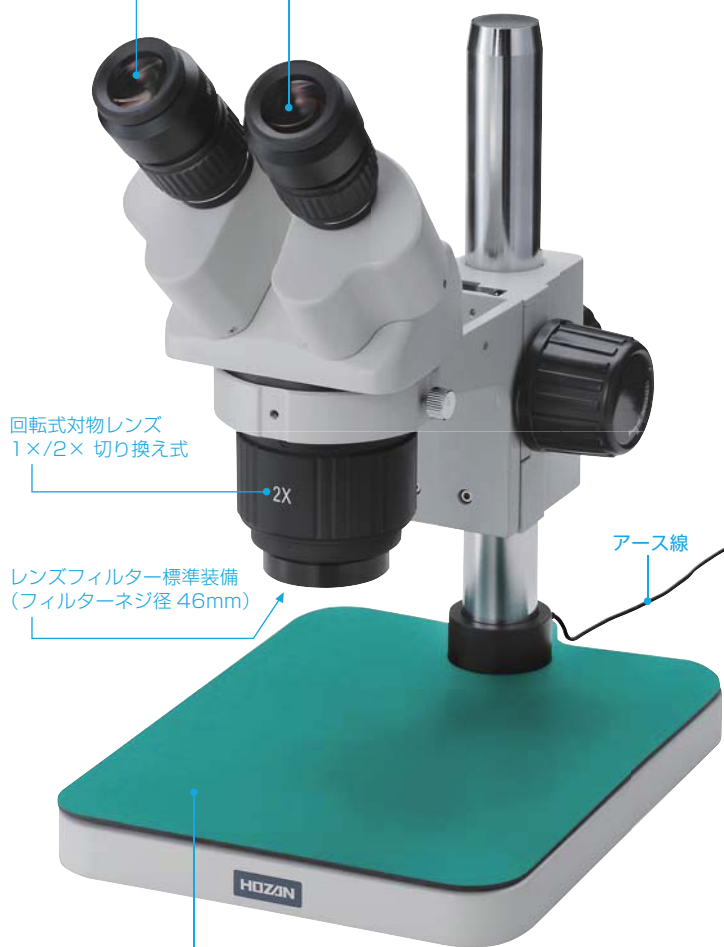


10倍

20倍

## 価格を抑えた固定倍率式実体顕微鏡

左右独立視度調整  
正確な視度調整が可能な左右独立式です。  
(鏡筒部分)  
※接眼レンズ部での視度調整はできません。



導電性カラーマット付  
静電気に弱い電子部品にも安心です。

## L-51 実体顕微鏡

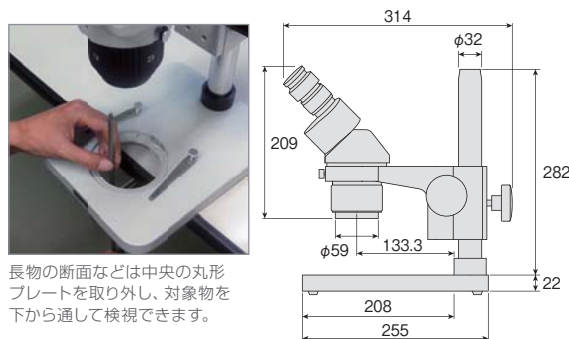
59,076円(54,700)



電子機器の分野で幅広い作業に対応する固定倍率式の実体顕微鏡。長い作動距離・広い視野を保ったまま、コストを抑えました。静電気対策用導電性カラーマット、ハンダの煙より対物レンズを守るレンズフィルターを標準装備。総合倍率は標準で10/20倍。別売の接眼レンズやコンバージョンレンズを使用することにより5~80倍の幅広い視野を得られます。

総合倍率	10x/20x
対物レンズ	1x/2x 切り替え式
接眼レンズ	WF10x(L-546-10)
視度調整	左右独立式、±5Dptr
作動距離	84mm(レンズフィルター/リング装着時)
ピント調整	鏡筒上下式(可動範囲50mm)
鏡筒形式	双眼45°傾斜鏡筒
眼幅調整範囲	54~75mm-左右連動式
ベース寸法	200(W)×255(D)mm
支柱の高さ	282mm
レンズ中心から支柱まで	133mm
重	3.8kg

■ クリップ(止め金具) 2個、アイカップ(2種) 付



長物の断面などは中央の丸形プレートを取り外し、対象物を下から通して検視できます。

### ■ 組み合わせ例

システムダイヤグラムはP.127をご覧ください。

- L-850-1 フルHDカメラ(レンズ無)
- L-845 顕微鏡アダプター
- L-51 実体顕微鏡
- L-527 X-Yステージ
- L-711 LEDライト



L-850を使ってフルHD画質での検視が可能

## L-51 倍率表

標準品 ※作動距離はフィルター端面から被写体までの距離

対物レンズ コンバージョン レンズ	1x		2x		1x		2x		1x		2x		1x		2x									
	倍率	視野	作動	倍率	視野	作動	倍率	視野	作動	倍率	視野	作動	倍率	視野	作動									
L-546-10 (WF10x)	10	20	84	20	10	84	5	40	163	10	20	163	15	13.3	38	30	6.7	38	20	10	27	40	5	27
L-546-20 (WF20x)	20	10	84	40	5	84	10	20	163	20	10	163	30	6.7	38	60	3.3	38	40	5	27	80	2.5	27