

PEC/PEH-F

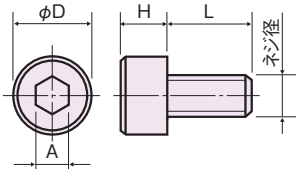
●ピーク六角穴付ボルト, 止めネジ ●PEEK cap bolt, set screw ●PEEK内六角螺钉, 紧固螺钉

仕様

- ・材 質 / PEEK (ポリエーテルエーテルケトン)
- ・色 / うす茶
- ・熱変形温度 / 1.82MPa...152°C
- ・U L 規 格 / UL94V-0 (材料)
- ・RoHS対応製品

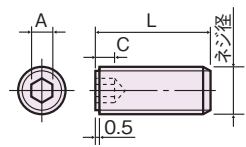


PEC-0000 六角穴付ボルト



ねじ径 (ピッチ)	D-H-A	L	品番	ねじ径 (ピッチ)	D-H-A	L	品番	ねじ径 (ピッチ)	D-H-A	L	品番
M3 (0.5)	5.5-3-2.5	6	PEC-0306	M5 (0.8)	8.5-5-4	6	PEC-0506	M8 (1.25)	13-8-6	10	PEC-0810
		8	PEC-0308			8	PEC-0508			12	PEC-0812
		10	PEC-0310			10	PEC-0510			15	PEC-0815
		12	PEC-0312			12	PEC-0512			20	PEC-0820
		15	PEC-0315			15	PEC-0515			25	PEC-0825
		20	PEC-0320			20	PEC-0520			30	PEC-0830
		25	PEC-0325			25	PEC-0525			35	PEC-0835
		50	PEC-0350			30	PEC-0530			40	PEC-0840
		100	PEC-0406			100	PEC-5100			100	PEC-8100
		M4 (0.7)	7-4-3			6	PEC-0406			M6 (1.0)	10-6-5
8	PEC-0408			12	PEC-0612	20	PEC-1020				
10	PEC-0410			15	PEC-0615	25	PEC-1025				
12	PEC-0412			20	PEC-0620	30	PEC-1030				
15	PEC-0415			25	PEC-0625	35	PEC-1035				
20	PEC-0420			30	PEC-0630	40	PEC-1040				
25	PEC-0425			35	PEC-0635	20	PEC-1220				
30	PEC-0430			40	PEC-0640	25	PEC-1225				
40	PEC-0440			100	PEC-6100	30	PEC-1230				
100	PEC-4100			35	PEC-0635	40	PEC-1240				

PEH-F 六角穴付止めネジ



ねじ径	ピッチ-A-C	L	品番
M3	0.5-1.5-2	4	PEH-0304-F
		5	PEH-0305-F
		6	PEH-0306-F
		8	PEH-0308-F
		10	PEH-0310-F
		12	PEH-0312-F
		15	PEH-0315-F
		5	PEH-0405-F
		6	PEH-0406-F
		8	PEH-0408-F
		10	PEH-0410-F
		12	PEH-0412-F
		15	PEH-0415-F
		20	PEH-0420-F
		M4	0.7-2-2.5
6	PEH-0506-F		
8	PEH-0508-F		
10	PEH-0510-F		
12	PEH-0512-F		
15	PEH-0515-F		
20	PEH-0520-F		
5	PEH-0606-F		
8	PEH-0608-F		
10	PEH-0610-F		
M5	0.8-2.5-3	12	PEH-0612-F
		15	PEH-0615-F
		20	PEH-0620-F
		25	PEH-0625-F
		10	PEH-0810-F
		12	PEH-0812-F
		15	PEH-0815-F
		20	PEH-0820-F
		25	PEH-0825-F
		30	PEH-0830-F

ご注文個数 10個~

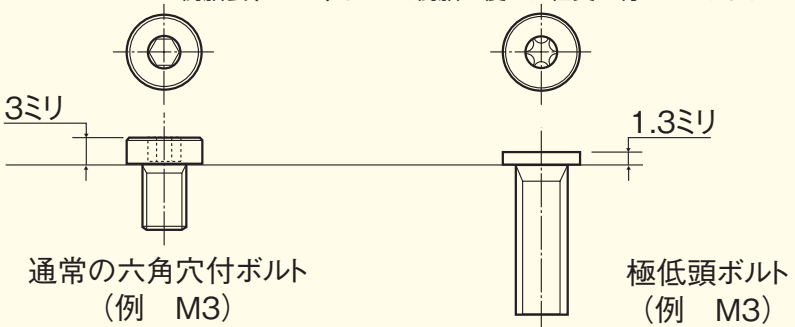
ご注文個数 10個~

(旧品番) PEHS-0000-F



PEEK 低頭ボルト

●低頭ボルト、極低頭ボルトは、ネジ頭高さスペースを小さくでき、狭い隙間にも使用可能、相手との干渉もなく便利です。皿頭のように皿モミをしなくても使用できます。頭部の出っ張りがなくスマートで美的感覚に優れています。樹脂製(PEEK)なので、樹脂の優れた性質も有しています。



通常の六角穴付ボルト (例 M3)

極低頭ボルト (例 M3)

- 1 黄銅スペーサー
- 2 ジュラコンスペーサー
- 3 ステンレススペーサー
- 4 スチールスペーサー
- 5 PPSスペーサー
- 6 PBTスペーサー
- 7 エコスペーサー
- 8 アルミスペーサー
- 9 ベークスペーサー
- 10 ナイロン/レーンスペーサー
- 11 ピークスペーサー
- 12 ABSスペーサー
- 13 LED取付スペーサー
- 14 D-Sub取付スペーサー
- 15 PTFEスペーサー
- 16 セラミックス/ガススペーサー
- 17 チタンスペーサー
- 18 ポリカーボネートスペーサー
- 19 ガラエボスペーサー
- 20 ピンヘッダー
- 21 チェック端子
- 22 多用途端子
- 23 中継端子
- 24 調整部品用端子
- 25 ラグ端子
- 26 ジャンパー
- 27 電源端子
- 28 スペース端子取付台
- 29 ケーブル端子
- 30 回路切替端子
- 31 段重ね端子
- 32 電池ホルダー
- 33 セラミックスパーツ
- 34 インサートナット
- 35 ローレットツマミ・ナット
- 36 精密シャフト
- 37 全ネジ
- 38 光ファイバー保護チューブ
- 39 ばねポスト
- 40 樹脂ワッシャー
- 41 金属ワッシャー
- 42 樹脂ワッシャー
- 43 樹脂ネジ/ボルト/ナット
- 44 金属ネジ/ボルト/ナット/ワッシャー