

●ナイロンナットインサート(ナット一体型インサート) ●Nylon nut insert (Aluminum nut) ●尼龙镶嵌螺母

仕様

- 本体
 ・材質 / ナイロン66
 ・色 / 乳白色
 ・熱変形温度 / 1.82MPa...75℃
 ・UL規格 / UL94V-2 (材料)
- ネジ部
 ・材質 / アルミ (A2011相当)
 ・処理 / 脱脂



NNI-0000

※取付穴径公差: +0.15、-0

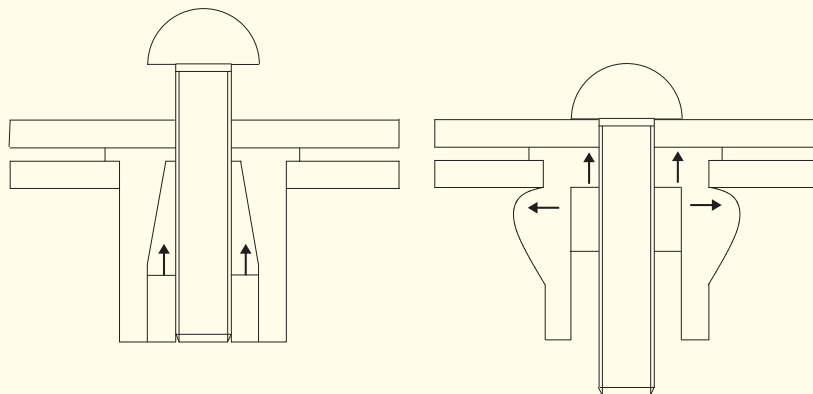
ネジ径	ツバ厚 t	取付穴径 X	取付基板厚 S	L	品番
M2.5	0.75	6.4	0.8-1.2	8.0	NNI-2545
M3	0.75	8.0	1.3-2.0	9.6	NNI-3050
M4	0.75	10.3	2.1-2.4	12.7	NNI-4070
M5	0.75	10.3	2.1-2.4	12.7	NNI-5080
M6	0.75	12.7	2.5-3.2	15.9	NNI-6010
M8	0.75	14.3	3.3-4.0	19.0	NNI-8125

ご注文個数 50個～



NNI ●ナイロンナットインサート(ナット一体型インサート)

- ナイロンナットインサートは片側からのネジ締め作業のみで固定可能です。(内側からのナット留めの必要がなく、作業工程の手間を省きます。)
- ① 筐体の取付穴に製品を挿入し、基板やシャーシを挟みこんでネジ止めます。ネジ締めの際にアルミナットが上部へせり出し、本体が外方向へ膨らむことで固定します。
 - ② また、0.75mm厚のツバにより極短間での取付が可能です。(筐体の外面にプレート等を固定する用途でもご使用いただけます。)
 - ③ ナット側からご希望寸法の丸型スペーサーを取付けることで、多段層でのスペーシングも可能となります。



ナイロンナットインサート(挿入時)

ナイロンナットインサート(固定時)

- スペーサーの選定 黄銅 1
- スペーサー ジュラコン 2
- スペーサー ステンレス 3
- スペーサー スチール 4
- スペーサー PPS 5
- スペーサー PBT 6
- スペーサー エコ 7
- スペーサー アルミ 8
- スペーサー ベーク 9
- スペーサー ナイロン/レーン 10
- スペーサー ビーク 11
- スペーサー ABS 12
- スペーサー LED取付 13
- スペーサー D-Sub取付 14
- スペーサー PTFE 15
- スペーサー セラミクス/ガス 16
- スペーサー チタン 17
- スペーサー ポリカーボネート 18
- スペーサー ガラエボ 19
- ピンヘッダー 20
- チェック端子 21
- 多用途端子 22
- 中継端子 23
- 調整部品用 端子 24
- ラグ端子 25
- ジャンパー 26
- 電源端子 27
- スペース端子 取付台 28
- ケーブル端子 29
- 回路切替 端子 30
- 段重ね端子 31
- 電池ホルダー 32
- セラミクス パーツ 33
- インサート ナット 34
- ローレット ツマミ・ナット 35
- 精密シャフト 36
- 全ネジ 37
- 光ファイバー 保護チューブ 38
- ばねポスト 39
- 樹脂 ワッシャー 40
- 金属 ワッシャー 41
- 樹脂 ブッシュ 42
- 樹脂ネジ/ ボルト/ナット 43
- 金属ネジ/ボルト/ ナット/ワッシャー 44