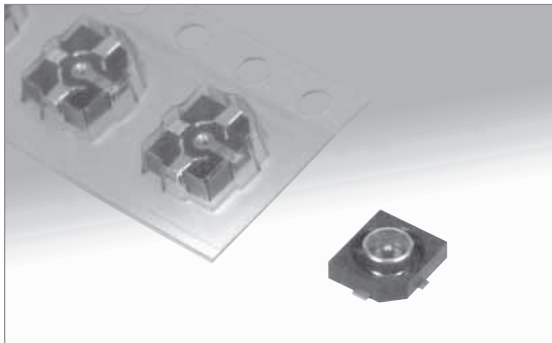
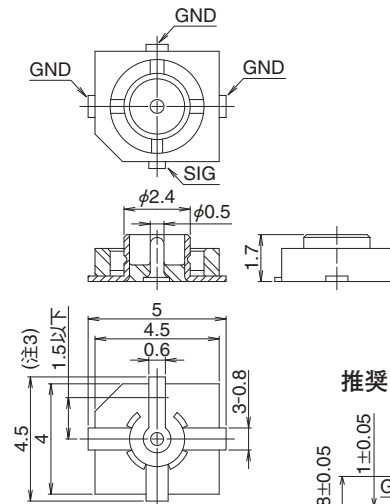


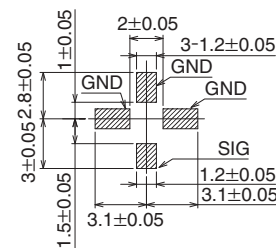
## ■レセプタクル



- (注1) レセプタクル (01) 仕様の販売数量は1パック (100個入) 単位ですので、パック単位でご注文下さい。
- (注2) レセプタクル (10) 仕様の販売数量は1リール (2,500個巻) 単位ですので、リール単位でご注文下さい。
- (注3) 中心端子にモールド樹脂がかかる許容値。
- (注4) この製品は装着機によっては吸着できない場合があります。

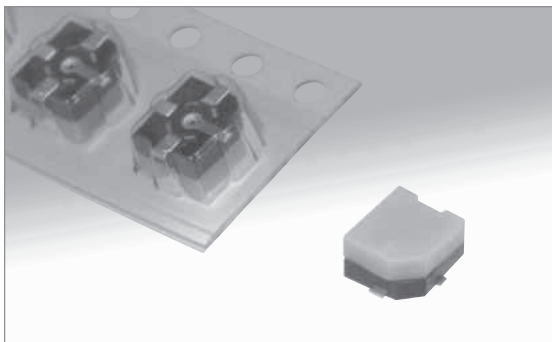


推奨ランドパターン

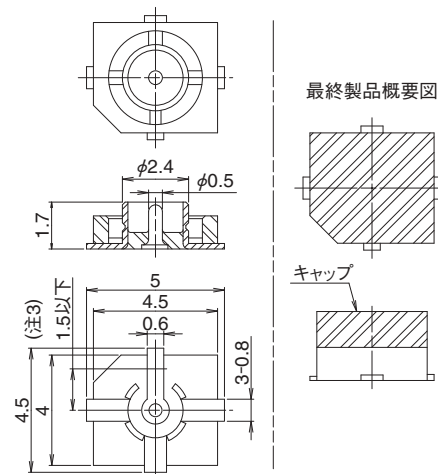


製品名	HRS No.	販売数量	RoHS
H.FL-R-SMT (01)	CL331-0521-6-01	パック販売 (1パック100個入)	○
H.FL-R-SMT (10)	CL331-0521-6-10	リール販売 (1リール2,500個巻)	

## ■レセプタクル(キャップ付き)



- (注1) レセプタクル (10) 仕様の販売数量は1リール (2,500個巻) 単位ですので、リール単位でご注文下さい。
- (注2) 中心端子にモールド樹脂がかかる許容値。
- (注3) この製品はどの装着機にも対応できる用にキャップを取り付けたものです。このままでは嵌合できませんので、キャップを外してご使用下さい。



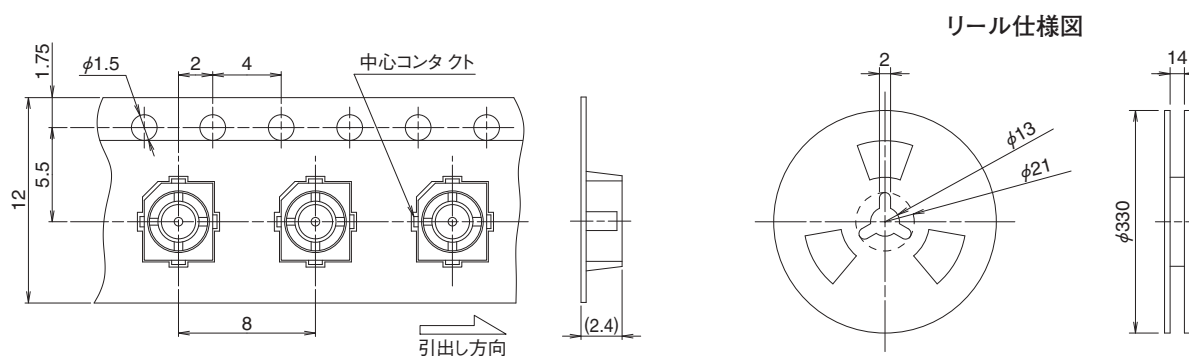
最終製品概要図

キャップ

製品名	HRS No.	販売数量	RoHS
H.FL-R-SMT (C) (10)	CL331-0522-9-10	リール販売 (1リール2,500個巻)	○

## ■エンボステープキャリア寸法図 (JIS-C-0806準拠)

H.FL-R-SMT (10) のエンボステープキャリア寸法図を示します。



リール仕様図