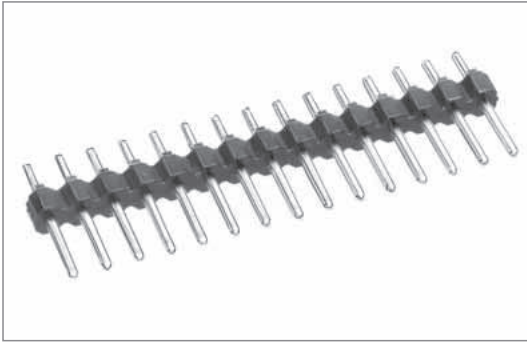
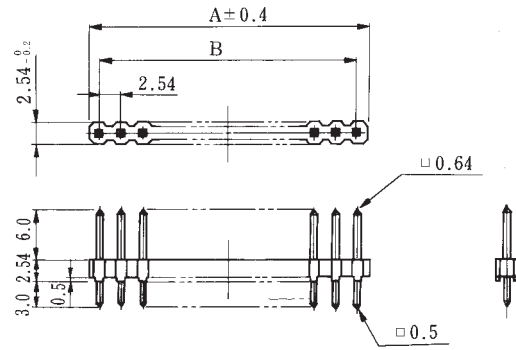


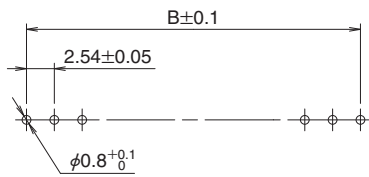
■A2(1列) -ディップタイプ



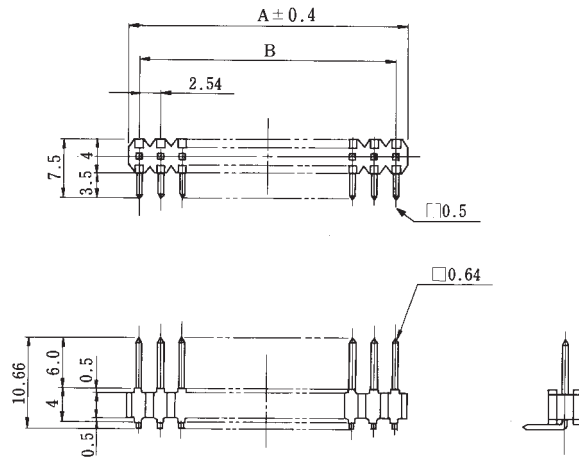
●ストレートタイプ



◆推奨基板寸法図



●ライトアングルタイプ



●ストレートタイプ

製品番号	HRS No.	極数	A	B	RoHS
A2- 1PA-2.54DSA(71)	CL620-0051-5-71	1	2.24	—	
A2- 2PA-2.54DSA(71)	CL620-0052-8-71	2	4.78	2.54	
A2- 3PA-2.54DSA(71)	CL620-0053-0-71	3	7.32	5.08	
A2- 4PA-2.54DSA(71)	CL620-0054-3-71	4	9.86	7.62	
A2- 5PA-2.54DSA(71)	CL620-0055-6-71	5	12.40	10.16	
A2- 6PA-2.54DSA(71)	CL620-0056-9-71	6	14.94	12.70	
A2- 7PA-2.54DSA(71)	CL620-0057-1-71	7	17.48	15.24	
A2- 8PA-2.54DSA(71)	CL620-0058-4-71	8	20.02	17.78	
A2- 9PA-2.54DSA(71)	CL620-0059-7-71	9	22.56	20.30	
A2-10PA-2.54DSA(71)	CL620-0060-6-71	10	25.10	22.86	
A2-11PA-2.54DSA(71)	CL620-0061-9-71	11	27.64	25.40	
A2-12PA-2.54DSA(71)	CL620-0062-1-71	12	30.18	27.94	
A2-13PA-2.54DSA(71)	CL620-0063-4-71	13	32.72	30.48	
A2-14PA-2.54DSA(71)	CL620-0064-7-71	14	35.26	33.02	
A2-15PA-2.54DSA(71)	CL620-0065-0-71	15	37.80	35.56	
A2-16PA-2.54DSA(71)	CL620-0066-2-71	16	40.34	38.10	
A2-17PA-2.54DSA(71)	CL620-0067-5-71	17	42.88	40.64	
A2-18PA-2.54DSA(71)	CL620-0068-8-71	18	45.42	43.18	
A2-19PA-2.54DSA(71)	CL620-0069-0-71	19	47.96	45.72	
A2-20PA-2.54DSA(71)	CL620-0070-0-71	20	50.50	48.26	

●ライトアングルタイプ

製品番号	HRS No.	極数	A	B	RoHS
A2- 1PA-2.54DS(71)	CL620-0001-7-71	1	2.24	—	
A2- 2PA-2.54DS(71)	CL620-0002-0-71	2	4.78	2.54	
A2- 3PA-2.54DS(71)	CL620-0003-2-71	3	7.32	5.08	
A2- 4PA-2.54DS(71)	CL620-0004-5-71	4	9.86	7.62	
A2- 5PA-2.54DS(71)	CL620-0005-8-71	5	12.40	10.16	
A2- 6PA-2.54DS(71)	CL620-0006-0-71	6	14.94	12.70	
A2- 7PA-2.54DS(71)	CL620-0007-3-71	7	17.48	15.24	
A2- 8PA-2.54DS(71)	CL620-0008-6-71	8	20.02	17.78	
A2- 9PA-2.54DS(71)	CL620-0009-9-71	9	22.56	20.30	
A2-10PA-2.54DS(71)	CL620-0010-8-71	10	25.10	22.86	
A2-11PA-2.54DS(71)	CL620-0011-0-71	11	27.64	25.40	
A2-12PA-2.54DS(71)	CL620-0012-3-71	12	30.18	27.94	
A2-13PA-2.54DS(71)	CL620-0013-6-71	13	32.72	30.48	
A2-14PA-2.54DS(71)	CL620-0014-9-71	14	35.26	33.02	
A2-15PA-2.54DS(71)	CL620-0015-1-71	15	37.80	35.56	
A2-16PA-2.54DS(71)	CL620-0016-4-71	16	40.34	38.10	
A2-17PA-2.54DS(71)	CL620-0017-7-71	17	42.88	40.64	
A2-18PA-2.54DS(71)	CL620-0018-0-71	18	45.42	43.18	
A2-19PA-2.54DS(71)	CL620-0019-2-71	19	47.96	45.72	
A2-20PA-2.54DS(71)	CL620-0020-1-71	20	50.50	48.26	