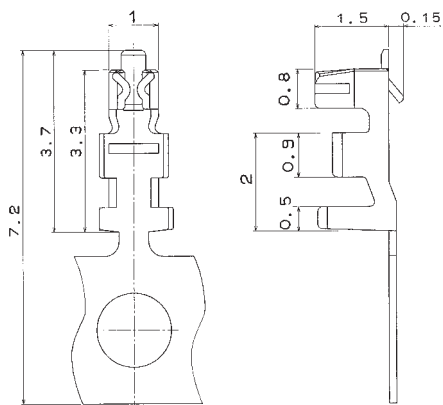
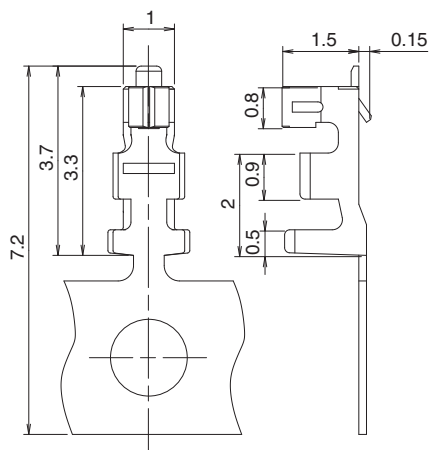


■ 圧着端子

● DF13



● DF13G



製品番号	HRS No.	種別	数量	処理
DF13-3032SCF	CL536-0299-8	リール端子	1リール 10,000本巻	すずめっき
DF13-3032SCFA (04)	CL536-0641-6-04			金めっき
DF13-2630SCF	CL536-0300-5			すずめっき
DF13-2630SCFA (04)	CL536-0298-5-04			金めっき
DF13G-2630SCF	CL536-0643-1	リール端子 (低挿抜品)	1リール 10,000本巻	すずめっき
DF13G-2630SCFA	CL536-0642-9			金めっき

● 適合電線 (すずめっき軟銅線)

導体サイズ (芯線構成)	被覆外径
AWG 26 (7本/0.16mm)	φ 0.65 ~ φ 1.0mm
AWG 28 (7本/0.127mm)	
AWG 30 (7本/0.1mm)	
AWG 32 (7本/0.08mm)	

● 推奨電線

UL1571
UL1061

● ストリップ長

1.2 ~ 1.9mm

(注) 適合電線以外の電線をご使用の際は、弊社営業担当へご相談ください。

◆ 適用圧着工具

種類	製品番号	HRS No.	適合コンタクト
アプリケーション	AP105-DF13-2630S	CL901-4531-9	DF13-2630SCF/SCFA
	AP105-DF13-3032S	CL901-4552-9	DF13-3032SCF/SCFA
プレス本体	CM-105	CL901-0005-4	—
手動圧着工具	DF13-TB2630HC	CL550-0256-1	DF13-2630SCF
抜き工具	DF-C-PO (B)	CL550-0179-2	DF13-2630SCF/SCFA
			DF13G-2630SCF/SCFA
			DF13-3032SCF/SCFA

(注1) 弊社指定の工具以外が原因で発生した問題につきましては、保証の対象外となります。

(注2) 手動圧着工具には、リール端子をキャリア付で連カットして使用します。

◆ アプリケーション

	SMT (1列品)	DIP (1列品)	SMT (2列品)
ライトアングル	<p>DF13-*S-1.25C (6) (3.6) DF13A-*P-1.25H</p>	<p>DF13-*S-1.25C (6.4) (3.6) DF13-*P-1.25DS</p>	SMTタイプ (2列品) の ライトアングル品は有りません。
ストレート	<p>DF13-*S-1.25C (5.8) (3.4) DF13C-*P-1.25V</p>	<p>DF13-*S-1.25C (5.3) (3.4) DF13-*P-1.25DSA</p>	<p>DF13-*S-1.25C (5.8) (5.5) DF13A-*DP-1.25V</p>