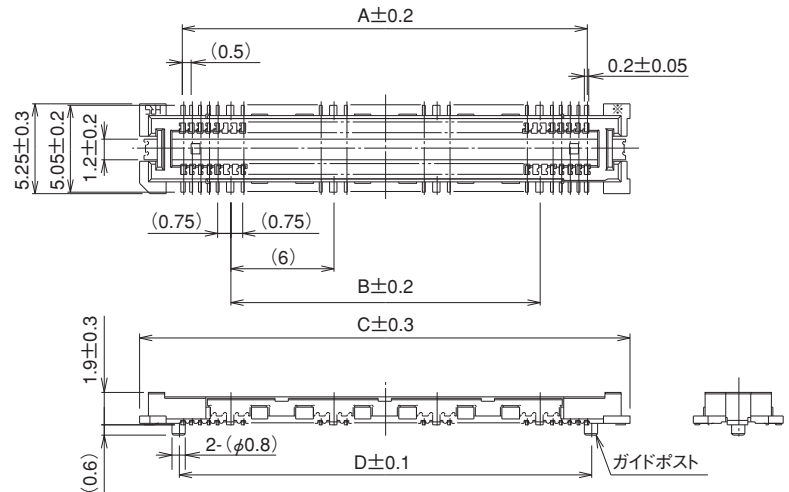


## ■グランド板付き ヘッダー

### ●基板間高さ2mm用



単位：mm

製品番号	HRS No.	極数		A	B	C	D	E	F	備考	RoHS
		信号数	グランド数(n)								
FX11LA- 60P/ 6-SV(71)	CL573-0002-7-71	60	6	17.5	12	22.6	18	19.4	25.5	ガイドポスト:有	○
FX11LA- 80P/ 8-SV(71)	CL573-0003-0-71	80	8	23.5	18	28.6	24	25.4	31.5		
FX11LA-100P/10-SV(71)	CL573-0004-2-71	100	10	29.5	24	34.6	30	31.4	37.5		
FX11LA-120P/12-SV(71)	CL573-0005-5-71	120	12	35.5	30	40.6	36	37.4	43.5		
FX11LB- 60P/ 6-SV(71)	CL573-0012-0-71	60	6	17.5	12	22.6	—	19.4	25.5	ガイドポスト:無	
FX11LB- 80P/ 8-SV(71)	CL573-0013-3-71	80	8	23.5	18	28.6	—	25.4	31.5		
FX11LB-100P/10-SV(71)	CL573-0014-6-71	100	10	29.5	24	34.6	—	31.4	37.5		
FX11LB-120P/12-SV(71)	CL573-0015-9-71	120	12	35.5	30	40.6	—	37.4	43.5		

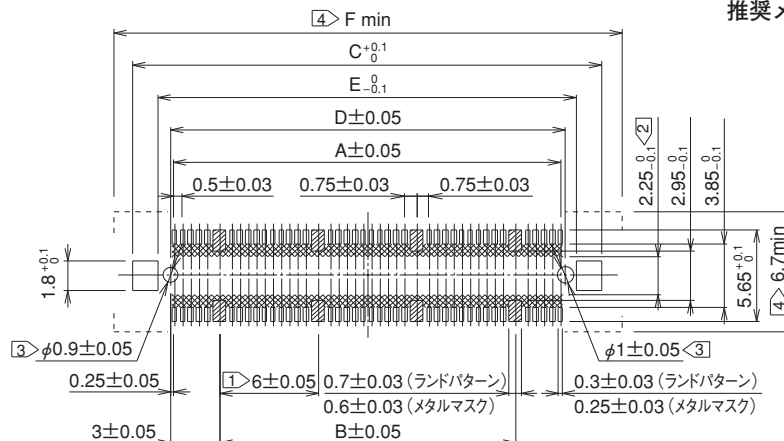
#### 【仕様番号】

- (71) : トレー梱包 (吸着テープ無し)
- (91) : エンボステープ梱包 (吸着テープ無し)
- (92) : エンボステープ梱包 (吸着テープ付き)

- (注1) 本製品には基板実装上の極性はありません。
- (注2) 本製品のSMTリードの平坦度は0.1以下です。
- (注3) エンボステープ梱包品は、リール数にてご注文ください。(1リール：1000個梱包)

## ◆推奨ランドパターン寸法図(メタルマスク寸法図)

推奨メタルマスク厚：0.15mm



- 注 ① この位置 (右斜線部計n箇所) はグランド回路を示します。
- ② SMTランド内側の 範囲は、コネクタ端子と接触することがありますので、SMTランド幅からパターンが出ないようにしてください。
- ③ ガイドポストの無い製品では不要です。
- ④ [ ] の範囲内には、本製品以外の部品を搭載しないでください。相手コネクタとの嵌合ができなくなります。