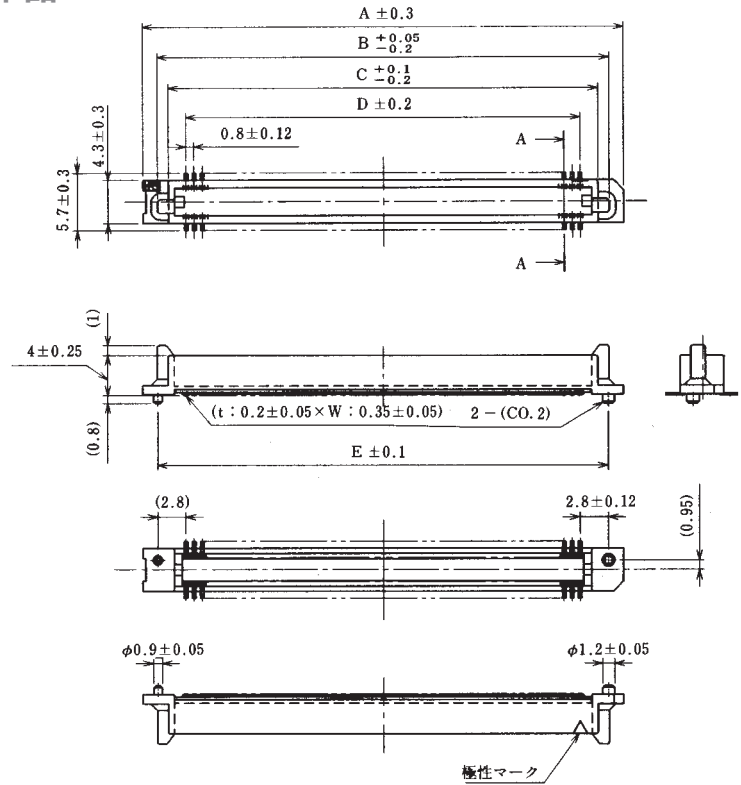
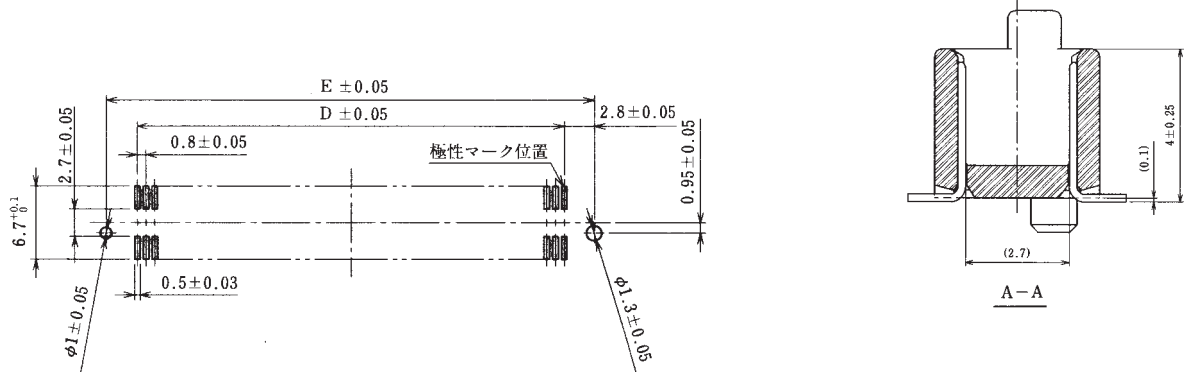


位置決めボス有リタイプ

■ヘッダー — スタック高さ：標準品



◆推奨ランドパターン寸法図(実装面側)



単位：mm

製品番号	HRS No.	極数	A	B	C	D	E	RoHS
FX6- 20P-0.8SV(71)	CL576-0001-3-71	20	15.8	12.9	10.7	7.2	12.8	○
FX6- 40P-0.8SV(71)	CL576-0003-9-71	40	23.8	20.9	18.7	15.2	20.8	
FX6- 50P-0.8SV(71)	CL576-0004-1-71	50	27.8	24.9	22.7	19.2	24.8	
FX6- 60P-0.8SV(71)	CL576-0005-4-71	60	31.8	28.9	26.7	23.2	28.8	
FX6- 80P-0.8SV(71)	CL576-0007-0-71	80	39.8	36.9	34.7	31.2	36.8	
FX6-100P-0.8SV(71)	CL576-0008-2-71	100	47.8	44.9	42.7	39.2	44.8	

(注) スティック梱包品の販売数量は極数別挿入個数の整数倍をお願いします。

エンボス梱包品の販売数量は1リール (1,000個) を単位としておりますのでご了承ください。

(詳しくはA145頁の納入形態の項目をご参照ください。)