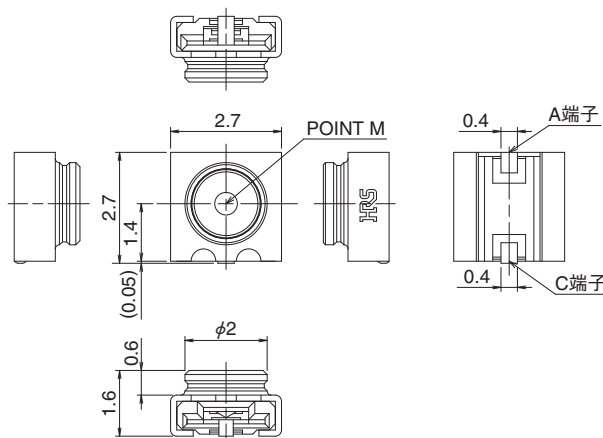


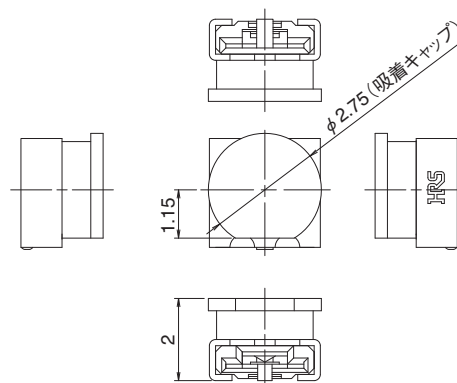
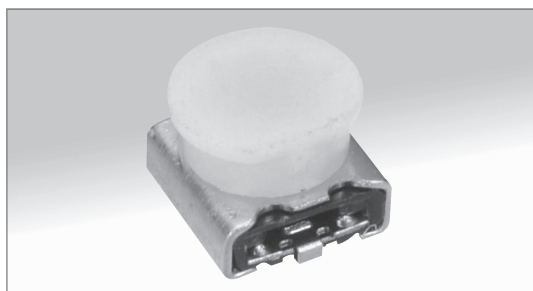
## ■レセプタクル

●吸着キャップ無し



製品番号	HRS No.	販売単位
MS-156HF	358-0238-4	1リール10,000個巻き
MS-156HF(01)	358-0238-4-01	100個
MS-156HF(20)	358-0238-4-20	1リール2,000個巻き

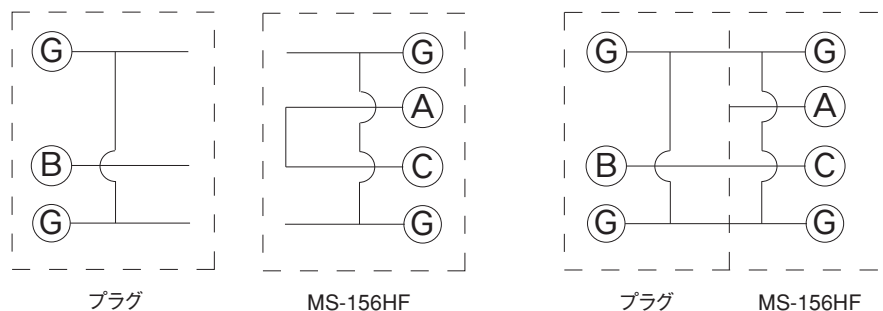
●吸着キャップ有り



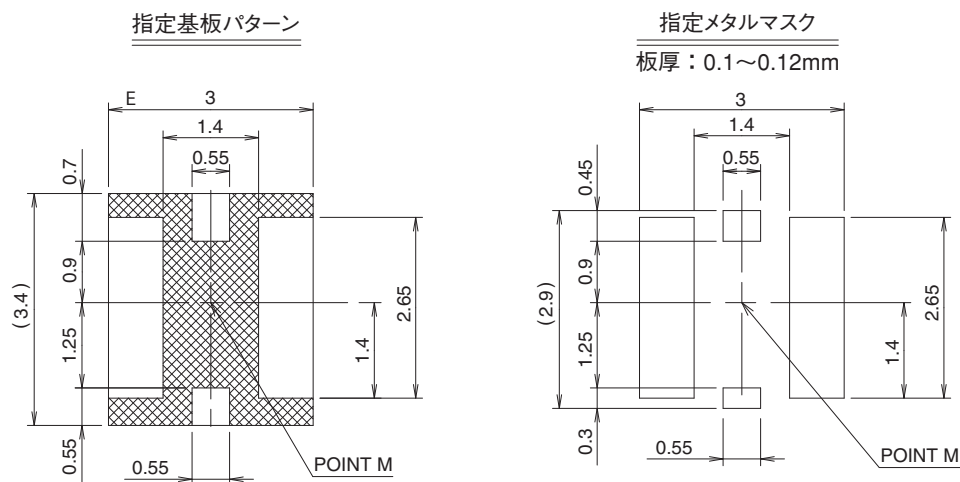
※キャップの向きは一定ではありません

製品番号	HRS No.	販売単位
MS-156HF(02)	358-0238-4-02	1リール8,500個巻き
MS-156HF(22)	358-0238-4-22	1リール1,500個巻き

## ■回路図



## ■指定ランド寸法および指定メタルマスク寸法図



▨部は、基板銅箔、レジスト不可エリアを示します。