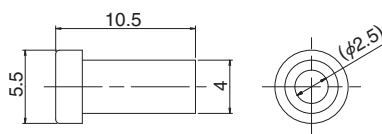


## 6. キャップ

### ■ プラグ用

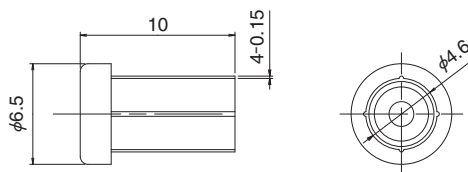
#### ● フェルールキャップ



製品番号	HRS No.	RoHS
HSC-C7	CL704-0420-9-00	○

※当社標準キャップです。  
※フェルール外径に圧入して下さい。

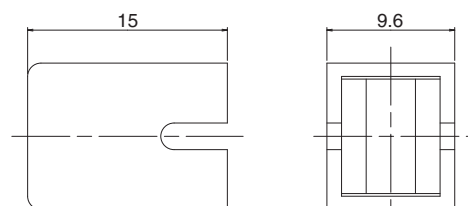
#### ● プラグフレーム圧入キャップ



製品番号	HRS No.	RoHS
HSC-C1	CL704-0484-1-00	○

※プラグフレーム内径部に圧入して下さい。

#### ● プラグハウジングキャップ

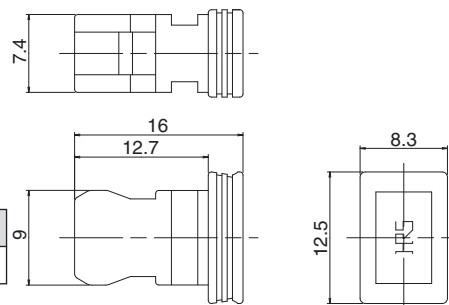


製品番号	HRS No.	RoHS
HSC-C8	CL704-0542-6-00	○

※プラグハウジング全体を覆って圧入して下さい。

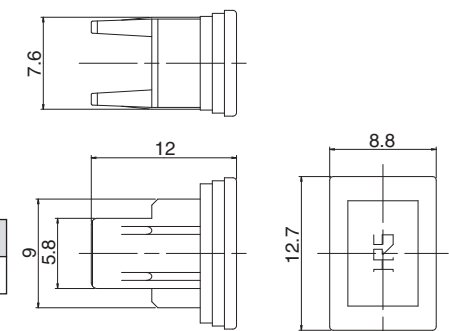
### ■ アダプタ用

#### ● 単心プラスチックキャップ (手操作着脱プラグ対応アダプタに適合)



製品番号	HRS No.	RoHS
HSC-C5	CL704-0363-7-00	○

※当社標準キャップです。  
※アダプタロックに嵌合します。



製品番号	HRS No.	RoHS
HSC-C9	CL704-0588-7-00	○

※アダプタ外装に圧入して下さい。